

UNDERVERK

CZ

HU

BG

RO



Design and Quality
IKEA of Sweden

ČESKY	4
MAGYAR	17
БЪЛГАРСКИ	30
ROMÂNĂ	43



Konzultujte poslední stránku této příručky, kde je uveden kompletní seznam autorizovaných servisních středisek IKEA a příslušných národních telefonních čísel.



A jelen útmutató utolsó oldalán található a hivatalos IKEA márkaszervizek teljes listája az adott országra vonatkozó telefonszámokkal együtt.



Вижте последната страница на това ръководство за пълния списък на определените от IKEA оторизирани сервизни центрове и телефонните номера в съответната страна.




Consultați ultima pagină din acest manual, unde se prezintă lista completă a Centrelor de Asistență Autorizate IKEA, cu numerele de telefon naționale aferente.

Obsah

Informace o bezpečnosti	4	Technická data	12
Popis výrobku	8	Energetická účinnost	13
Čištění a údržba	9	Aspekty životního prostředí	14
Jak postupovat, jestliže...	11	ZÁRUKA IKEA	14

Informace o bezpečnosti

 Pro vlastní bezpečnost a za účelem řádného využití přístroje prosíme, abyste si před jeho instalací a zprovozněním pozorně přečetli tuto příručku. Tuto příručku je třeba uchovávat stále spolu s přístrojem, a to i v případě, že přístroj bude poskytnut nebo prodán třetím osobám. Je důležité, aby se uživatelé seznámili s veškerými aspekty fungování a bezpečnosti přístroje.




Připojení kabelů musí provést kompetentní technik.

- Výrobce není odpovědný za případné škody způsobené nesprávně provedenou instalací či nesprávným používáním přístroje.
- Minimální bezpečnostní vzdálenost mezi varnou plochou a odsávací digestoří je 500mm pro digestoře elektrických kuchyní a 650 mm pro digestoře plynových kuchyní.
- Jestliže je v návodu k instalaci plynového sporáku uvedena větší vzdálenost než výše uvedená, je třeba to vzít v úvahu.
- Zkontrolujte, zda síťové napětí odpovídá hodnotám uvedeným na štítku uvnitř digestoře.
- Vypínací zařízení musí být nainstalována do pevného systému v souladu s předpisy o elektroinstalaci.
- U přístrojů třídy I zkontrolujte, zda je síť domácího napájení vhodně uzemněna.
- Připojte odsávač k dýmníku pomocí trubice o minimálním průměru 120 mm. Trasa výparů musí být co nejkratší.
- Nepřipojujte odsávací digestoř ke komínům, které odvádějí zplodiny ze spalování (např. kotle, komíny apod.)

- Pokud je odsávač používán v kombinaci s neelektrickými přístroji (např. plynovými), musí být v místnosti zaručeno dostatečné větrání, aby nemohlo dojít k návratu plynových zplodin. Jestliže je kuchyňská digestoř používána v kombinaci s přístroji, které nejsou napájeny elektrickým proudem, záporný tlak v místnosti nesmí být vyšší než 0,04 mbar, aby nemohlo dojít ke zpětnému nasávání výparů do místnosti, kde se nachází digestoř.
- Vzduch nesmí být odváděn přes potrubí používané pro odvod výparů ze spalovacích zařízení fungujících na plyn nebo na jiná paliva.
- Pokud je napájecí kabel poškozen, jeho výměnu může provádět pouze výrobce nebo jeho servisní technik.
- Připojte zástrčku do zásuvky odpovídající normám a ve snadno přístupné poloze.
- Při realizaci technických a bezpečnostních rozměrů pro odvod výparů je třeba pečlivě dodržovat předpisy stanovené místními orgány.

 **UPOZORNĚNÍ:** Před instalací digestoře odstraňte ochranné fólie.

- Použijte pouze šrouby a spojovací materiál vhodného typu pro digestoř.

 **UPOZORNĚNÍ:** Nebudou-li šrouby či upevňovací zařízení namontovány podle tohoto návodu, mohlo by vzniknout nebezpečí zasažení elektrickým proudem.

- Připojte digestoř k napájecí síti za použití dvoupólového vypínače s nejméně 3 mm vzdáleností mezi kontakty.
- Nepozorujte přímo optickými přístroji (dalekohledem, lupou....).
- Pod kuchyňskou digestoří nepřipravujte flambované pokrmy, je zde nebezpečí požáru.
- Tento přístroj může být používán dětmi ve věku nad 8 let a osobami se sníženými fyzickými, smyslovými nebo duševními schopnostmi nebo bez patřičných zkušeností a znalostí, pokud jsou pod pečlivým dohledem nebo byly seznámeny s pokyny k

použití přístroje bezpečným způsobem a rozumí jeho rizikům. Zkontrolujte, zda si děti nehrají s přístrojem. Čištění a údržba, které mají být vykonávány uživatelem, nesmí být prováděny dětmi, pokud nejsou pod dohledem.

- Děti musí být pod dohledem, kontrolujte, aby si nehrály s přístrojem.
- Příklad nesmí být používán osobami (včetně dětí) se sníženými fyzicko-smyslovými schopnostmi nebo s nedostatečnými zkušenostmi či znalostmi, s výjimkou případů, kdy jsou pod dostatečným dohledem a byly dostatečně poučeny.

 Přístupné části mohou při používání varných přístrojů dosahovat vysokých teplot.

- Vyčistěte a/nebo vyměňte filtry po uvedené době (nebezpečí vznícení).
- Pokud je digestoř používána současně s plynovými přístroji nebo přístroji, které používají nějaké jiné palivo, v místnosti musí být vhodné větrání (nelze aplikovat na přístroje, které pouze vypouštějí vzduch do místnosti)

Použití

- Před čištěním či jakoukoliv operací údržby přístroj vypněte nebo jej odpojte od sítě napájení.
- Digestoř nesmí být používána jako odkládací plocha.
- Odsávací digestoř je navržena výlučně pro domácí použití, k odstraňování pachů z kuchyně.
- Nikdy nepoužívejte digestoř k jiným účelům než k těm, pro které je určena.
- Nikdy nenechávejte pod digestoří při chodu vysoký plamen.
- Seřídte intenzitu plamene tak, aby byl nasměrován pouze na dno varné nádoby a ujistěte se, aby nešlehal po jejích stranách.
- Kontrolujte fritovací hrnce během používání: příliš zahřátý olej by se mohl vznítit.

Způsob instalace

Digestoř byla navržena pro instalaci a použití v "odsávacím provedení" nebo v "provedení s recirkulací vzduchu".



Odsávací provedení (viz symbol v návodu k instalaci)

Výpary z vaření jsou odsávány a odváděny ven z obytného prostoru přes odvodní trubici (není součástí vybavení) nainstalovanou na výstupu výparů z digestoře.

Zkontrolujte, zda je odvodní trubice řádně nainstalovaná na výstupu vzduchu pomocí vhodného připojovacího systému.



Provedení s recirkulací vzduchu (viz symbol v návodu k instalaci)

Vzduch je filtrován přes jeden nebo více filtrů a poté znovu přiváděn do místnosti.

Důležité: Zkontrolujte, zda v okolí digestoře řádně proudí vzduch.

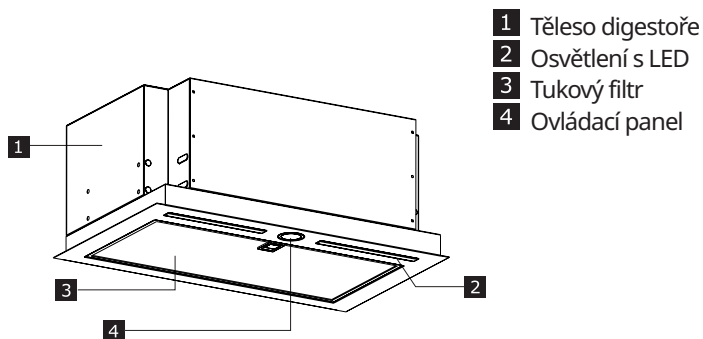
Důležité: Jestliže uhlíkové filtry nejsou součástí vybavení digestoře, před začátkem používání přístroje je třeba tyto filtry objednat a namontovat. Filtry lze běžně koupit.

Digestoř musí být nainstalována daleko od zvláště znečištěných zón, oken, dveří a zdrojů tepla.

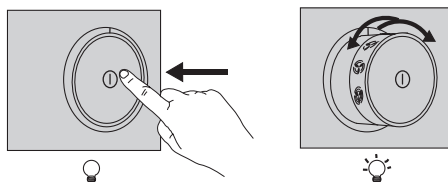
Příslušenství pro upevnění na stěnu není součástí dodávky, neboť se liší podle materiálu stěny. Použijte upevňovací systémy vhodné pro stěny Vašeho bytu/domu a pro hmotnost přístroje. Pro podrobnější informace kontaktujte specializovaného prodejce.

Uchovejte tuto příručku pro budoucí konzultace.

Popis výrobku



Ovládací panel



<p>Světla</p>	<p>Chcete-li rozsvítit světla, je třeba stlačit knoflík a poté ho uvolnit tak, aby se uvolnil ze svého uložení Chcete-li světla zhasnout, zatlačte knoflík směrem dovnitř a nastavte ho do polohy vypnutého vypínače</p>
<p>Seřízení Rychlost motoru</p>	<p>Zatlačte knoflík a uvolněte ho tak, aby se uvolnil ze svého uložení, poté jeho otáčením zvolte jednu z možných rychlostí odsávání.</p>

Obecné rady

- Když začínáte vařit, spusťte digestoř s minimální rychlostí a udržte ji v chodu ještě několik minut po ukončení vaření.
- Zvyšte rychlost pouze tehdy, jestliže je přítomno velké množství kouře nebo výparů a intenzivní rychlost/i používejte pouze v mimořádných situacích.
- V případě potřeby vyměňte uhlíkový filtr/uhlíkové filtry, aby byla zachována účinnost odstraňování pachů.
- V případě potřeby vyčistěte tukový filtr/tukové filtry, aby byla zachována účinnost vstřebávání tuků.
- Použijte maximální průměr trubic uvedený v této příručce, aby byla optimalizována účinnost digestoře a hlučnost se snížila na minimum.

Čištění a údržba

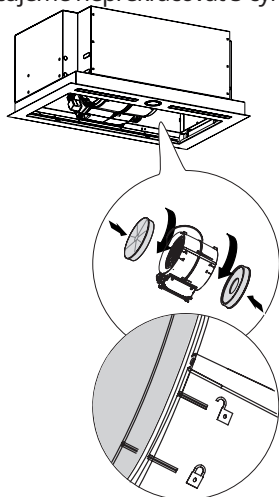


Před čištěním či jakoukoliv operací údržby přístroj vypněte nebo jej odpojte od napájecí sítě.

DŮLEŽITÉ Digestoř čistěte navlhčeným hadrem a neutrálním tekutým čisticím prostředkem.

Trvanlivý uhlíkový filtr (zelený)

Filtr proti zápachu je možné mýt a regenerovat každé 3-4 měsíce (nebo i častěji, jestliže je digestoř vystavena intenzivnímu používání), až do max 8 cyklů regenerace (v případě zvláště intenzivního používání doporučujeme nepřekračovat 5 cyklů).



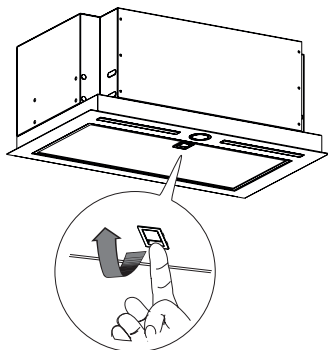
Postup regenerace

- Umyjte v myčce při MAX teplotě 70° nebo umyjte ručně teplou vodou. Nepoužívejte abrazivní hubky (nepoužívejte mycí prostředky!).
- Sušte v troubě při MAX teplotě 70° po dobu 2 hodin (doporučujeme si pozorně přečíst návod k použití a montážní instrukce Vaší trouby).

Tukové filtry

Pokračujte v čištění a výměně filtrů v uvede-
ných intervalech, čímž přispějete k zacho-
vání digestoře v dobrém funkčním stavu a
vyvarujete se nebezpečí vzniku požáru kvůli
přílišnému nánosu tuku.

Tukové filtry je třeba čistit po každých 2
měsících používání nebo i častěji v případě
intenzivního používání, je možné je mýt v
myčce.



Výměna žárovek

Pro výměnu se obraťte na autorizované
servisní středisko.

Jak postupovat, jestliže...

Při výskytu závady se nejprve pokuste sami nalézt nějaké řešení. Pokud se Vám nepodaří vyřešit problém sami, obraťte se na autorizované servisní středisko.

i V případě nesprávného používání přístroje nebo v případě, že při instalaci nebyl dodržen návod k montáži, bude pravděpodobně nutné za zásah servisního technika z autorizovaného servisního střediska zaplatit, a to i v době platnosti záruky.

PROBLÉM	PRÁVDĚPODOBNÁ PŘÍČINA	ŘEŠENÍ
Přístroj není stabilní	Přístroj nebyl řádně nainstalován	Dodržujte návod k instalaci dodaný s přístrojem.
Přístroj není v rovině	Přístroj nebyl řádně nainstalován	Dodržujte návod k instalaci dodaný s přístrojem.
Přístroj dostatečně nezachycuje tuky	Přítomnost oleje a tuku na kovových filtrech nebo na uhlíkových filtrech	Dodržujte četnost čištění filtrů předepsanou v návodu k použití
Přístroj nefunguje	Přístroj nebyl řádně připojen	Zkontrolujte, zda je síťový kabel připojen k jednotce motoru nebo zda je zástrčka připojena k zásuvce
Světlo nefunguje	Kontrolka LED je poškozená.	Pro výměnu se obraťte na autorizované servisní středisko.
Digestoř je hlučnější, než si zákazník představoval.	Průměr odvodu vzduchu otvoru ve stěně je malý, a to způsobuje tlakovou ztrátu a zvýšení rychlosti motoru.	Postupujte podle návodu k instalaci dodaného s přístrojem.
	Výrobek je nainstalován v provedení recirkulace.	Výrobek v provedení recirkulace (a s použitím uhlíkového filtru) je hlučnější než výrobek v odsávacím provedení.
	Ventilační potrubí má několik záhybů.	Jestliže systém odvodu výparů z budovy má mnoho záhybů nebo pokrývá dlouhou vzdálenost, výrobek může být hlučný.

Předtím, než se obrátíte na autorizované servisní středisko:

Znovu zapněte přístroj, abyste zjistili, zda problém nezmizel. Není-li tomu tak, znovu ho vypněte a zopakujte tuto operaci za hodinu.

Jestliže přístroj nebude ani po provedení kontrol uvedených v návodu k řešení problémů a opětovném zapnutí řádně fungovat, obraťte se na autorizované servisní středisko, jasně vysvětlíte problém a uveďte:

- typ závady;
- model;
- typ a sériové číslo přístroje (uvedené na štítku).

Technická data

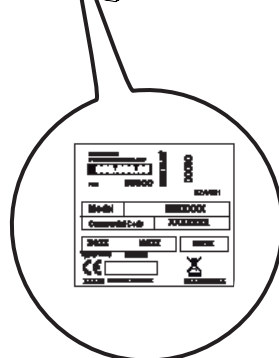
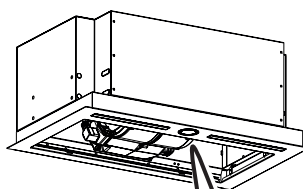
		Jednotka	Hodnota
Typ výrobku			Vestavná digestoř
Rozměry	Šířka	mm	599 / 799
	Hloubka	mm	358
	Min/max výška	mm	245
Průtok vzduchu max* - Odvod		m3/h	630
Hladina hluku max - Odvod		dBA	64
Průtok vzduchu max* - Recirkulace		m3/h	365
Hladina hluku max* - Recirkulace		dBA	79
Celkový výkon		W	256
Informace o žárovce	Typ		SVÍTÍCÍ LED TYČ
	Počet a výkon		2 x 3W
	Patice		N/D
Min. výška instalace - Plynová varná plocha		mm	650
Min. výška instalace - Elektrická varná plocha		mm	500
Hmotnost netto		kg	11 - 12

* Maximální rychlost (vyloučen boost).



Tento přístroj byl navržen, vyroben a prodán v souladu se směrnicemi EU.

Technické údaje jsou uvedeny na štítku umístěném uvnitř přístroje.



Energetická účinnost

Informace o výrobku v souladu s předpisem EU č. 66/2014	Jednotka	Hodnota
Identifikace modelu		UNDERVERK 703.891.39 103.939.74
Roční energetická spotřeba	kWh/a	38,5
Koeficient nárůstu v čase		0,7
Fluidní dynamická účinnost		34,8
Ukazatel energetické účinnosti		41,8
Průtok vzduchu měřený v bodě nejvyšší účinnosti	m ³ /h	373,0
Tlak vzduchu měřený v bodě nejvyšší účinnosti	Pa	448
Maximální průtok vzduchu	m ³ /h	630,0
Elektrické napájení měřené v bodě nejvyšší účinnosti	W	133,5
Jmenovitý výkon systému osvětlení	W	6
Průměrné osvětlení systému osvětlení varné plochy	lux	220
Spotřeba proudu měřená v režimu standby	W	N/D
Spotřeba proudu měřená v režimu off	W	0,00
Hladina akustického výkonu při maximální rychlosti (bez nastavení intenzivní)	dBA	64

Referenční normy:


EN/IEC 61591
EN/IEC 60704-1
EN/IEC 60704-2-13
EN/IEC 60704-3
EN 50564

Energetická úspora

Přístroj má vlastnosti, které přispívají k energetické úspoře při každodenním vaření.


Aspekty životního prostředí

Údržba

- Symbol  na výrobku nebo na jeho obalu označuje, že výrobek nemůže být zlikvidován jako normální domácí odpad. Výrobek, který má být likvidován, musí být odevzdán do specializovaných sběrů pro recyklaci elektrických a elektronických komponentů. Tím, že se ujistíte o řádném provedení likvidace tohoto výrobku, přispějete k zabránění případného negativního dopadu na životní prostředí a na zdraví osob, který by mohla mít nesprávně provedená likvidace.

Podrobnější informace o recyklaci tohoto výrobku získáte na obecním úřadě, v místním podniku pro sběr domácího odpadu nebo v obchodě, kde jste spotřebič zakoupili.

Obalové materiály

Materiály označené symbolem  jsou recyklovatelné. Likvidaci obalů provádějte ve vhodných sběrných nádobách pro recyklaci.

ZÁRUKA IKEA

Jak dlouho je platná záruka IKEA?

Tato záruka platí pět (5) let od původního data nákupu přístroje v obchodě IKEA. Původní účtenka je nezbytná jako doklad o nákupu. Oprava provedená v rámci záruky neprodlužuje záruční dobu přístroje.

Kdo poskytuje servis?

Servis zákazníkům bude zaručen poskytovatelem služeb jmenovaným společností IKEA prostřednictvím vlastní organizace nebo vlastní sítě autorizovaných servisních partnerů.

Na co se vztahuje záruka?

Záruka se vztahuje na případné závady spojené s materiály nebo konstrukcí přístroje a je platná ode dne nákupu přístroje v prodejně IKEA. Záruka je platná pouze pro přístroje určené k použití v domácnostech. Výjimky jsou popsány v bodě „Na co se nevztahuje záruka?“. V období platnosti záruky bude poskytovatel služeb jmenovaný společností IKEA hradit náklady na opravu, náhradní díly, práci a cestovné

výdaje pracovníků údržby, za předpokladu, že výrobek bude moci být opraven bez vynaložení příliš vysokých nákladů. Tyto podmínky jsou v souladu se směrnicemi EU (Č. 99/44/ES) a s místními aplikovatelnými normami a právními předpisy. Vyměněné součástky se stanou vlastnictvím IKEA.

Jak IKEA zasáhne, aby vyřešila problém?

Poskytovatel služeb jmenovaný společností IKEA prověří výrobek a na základě svého uvážení stanoví, zda je možné na případ uplatnit záruku IKEA. Pokud ano, poskytovatel služeb jmenovaný společností IKEA nebo její autorizovaný servisní partner na základě vlastního uvážení rozhodne, zda vadný výrobek bude opraven nebo vyměněn za stejný nebo rovnocenný.

Na co se nevztahuje záruka?

- Běžné opotřebení.
- Úmyslně způsobené škody, poškození způsobené nedodržением návodu k použití, nesprávnou instalací nebo následkem připojení nesprávného

napětí. Škody způsobené chemickými nebo elektrochemickými reakcemi, rzi, korozi nebo škody způsobené vodou, včetně škod způsobených přítomností nadměrného množství vápence ve vodovodním potrubí. Škody způsobené atmosférickými a přírodními jevy.

- Součástky, které podléhají opotřebení, jako např. baterie a žárovky.
- Ozdobné a nefunkční části, které neovlivňují běžné používání přístroje, jako například poškrábání a změny zabarvení.
- Náhodná poškození způsobená cizími látkami nebo předměty a čištěním nebo vyprazdňováním filtrů, výfukových systémů nebo zásuvek na prací prostředky.
- Poškození součástí jako keramické sklo, příslušenství, koše na nádoby a přístroje, napájecí a drenážní trubice, těsnění, žárovky a jejich kryty, stínění, knoflíky, obložení a části obložení či obalů, kromě případů, kdy lze prokázat, že tyto škody byly způsobeny výrobní vadou.
- Případy, v nichž nebyly zjištěny závady během návštěvy technika.
- Opravy, které nebyly provedeny poskytovatelem služeb jmenovaným společností IKEA nebo autorizovaným servisním partnerem nebo opravy, při nichž byly použity neoriginální náhradní díly.
- Opravy zaviněné nesprávně provedenou instalací nebo instalací neodpovídající specifikacím.
- Použití přístroje v nedomácím prostředí, například pro profesionální nebo obchodní použití.
- Škody způsobené při přepravě. V případě přepravy, kterou provádí zákazník do svého bydliště nebo na jinou adresu, IKEA nebude odpovědná za případné škody, k nimž dojde během této přepravy. Jestliže přepravu na adresu zákazníka bude provádět společnost IKEA, na případné škody

způsobené během přepravy se bude vztahovat tato záruka.

- Náklady na počáteční instalaci přístroje IKEA. Nicméně, jestliže poskytovatel služeb jmenovaný společností IKEA nebo její autorizovaný servisní partner provedou opravu nebo výměnu přístroje v rámci záruky, bude-li to nutné, poskytovatel nebo servisní partner budou muset zajistit i opětovnou instalaci opraveného přístroje nebo instalaci náhradního přístroje.

Tato omezení se netýkají prací odborně provedených kvalifikovaným personálem s použitím originálních náhradních dílů, jejichž cílem je přizpůsobení přístroje bezpečnostním předpisům jiné země EU.

Aplikovatelnost národních zákonů

Záruka IKEA zákazníkovi poskytuje, kromě práv daných zákonem, která mohou být v různých zemích různá, specifická zákonná práva. Nicméně, tyto podmínky nijak neomezuji práva spotřebitele stanovená místními zákony.

Oblast platnosti

Pro přístroje zakoupené v jedné zemi EU a převezené do jiné země EU budou služby poskytovány na základě záručních podmínek aplikovatelných v nové zemi. Povinnost poskytnout službu na základě záručních podmínek existuje pouze tehdy, jestliže:

- přístroj odpovídá technickým specifikacím země, v níž bylo požádáno o aplikaci záruky, a je podle nich nainstalován;
- přístroj odpovídá montážním instrukcím a bezpečnostním informacím obsaženým v uživatelské příručce a je podle nich nainstalován.

Postprodejní zákaznický servis pro přístroje IKEA:

Neváhejte kontaktovat postprodejní zákaznický servis IKEA pro:

1. využití záruky;
2. otázky týkající se instalace přístrojů IKEA do specifických vestavěných skříní IKEA. Servisní oddělení neposkytuje servis nebo informace k:
 - instalaci kompletních kuchyní IKEA;
 - elektrickým přípojmům (jestliže je přístroj dodán bez kabelů a zástrček), hydraulickým přípojmům a přípojmům k plynovému systému, které budou muset být provedeny autorizovaným servisním technikem.
3. požadavkům objasnění obsahu uživatelské příručky a specifikací přístroje IKEA.

Aby byl zajištěn co nejlepší servis, než nás budete kontaktovat, přečtěte si pozorně montážní návod a/nebo návod k použití.

Jak nás kontaktovat v případě, že potřebujete náš zásah



Konzultujte úplný seznam poskytovatelů služeb IKEA s příslušnými místními telefonními čísly na poslední stránce této příručky.

Důležité! Pro zaručení rychlejší služby doporučujeme použít telefonní čísla uvedená na konci této příručky. Když žádáte o zásah servisní služby, vždy uveďte specifické kódy přístroje, které jsou obsaženy v této příručce. Předtím, než nás budete kontaktovat, zkontrolujte, zda máte po ruce kód výrobku IKEA (osmimístný) týkající se

přístroje, pro který žádáte zásah servisní služby.

Důležité! USCHOVEJTE SI ÚČTENKU! je to doklad o nákupu a je třeba ho předložit, abyste mohli využít záručního servisu. Na účtence je uveden i název a kód (osmimístný) zakoupeného přístroje IKEA.

Potřebujete další pomoc?

Pro další otázky, které se netýkají servisní služby přístrojů, zkontaktujte nejbližší prodejnu IKEA. Předtím, než nás budete kontaktovat, doporučujeme si pozorně přečíst dokumentaci přístroje.

Tartalomjegyzék

Biztonsági információk	17	Műszaki adatok	25
A készülék bemutatása	21	Energiahatékonyság	26
Tisztítás és karbantartás	22	Környezetvédelmi szempontok	27
Mi a teendő ha...	24	IKEA GARANCIA	27

Biztonsági információk

i Saját biztonsága és a készülék helyes működése érdekében arra kérjük, hogy a készülék üzembe helyezése és használata előtt figyelmesen olvassa el ezt az útmutatót. Tartsa ezt mindig a készülékkel együtt, a készülék átadása vagy eladása esetén is. Fontos, hogy a felhasználók tisztában legyenek a készülék minden működési és biztonsági jellemzőjével.




A vezetékek bekötését szakembernek kell elvégeznie.


- A gyártót nem terheli felelősség a nem megfelelő üzembe helyezés vagy használat miatt bekövetkező esetleges károkért.
- A főzőfelület és a készülék közötti biztonsági távolság elektromos tűzhely esetén 500mm, gáztűzhely esetén 650 mm legyen.
- Amennyiben a gázfőzőlap üzembe helyezési útmutatója a fentinel nagyobb távolságot ír elő, úgy azt kell betartani.
- Ellenőrizze, hogy a hálózati feszültség megfelel-e a készülék belsejében levő adattáblán feltüntetett értéknek.
- A hatályos vezetékvezetési jogszabályoknak megfelelően a rögzített berendezéshez szakaszoló eszközöket kell beszerezni.
- Az I. kategóriájú készülékeknél ellenőrizni kell, hogy az otthoni elektromos hálózat megfelelő földelést biztosít-e.
- Egy legalább 120 mm átmérőjű csővel csatlakoztassa a készüléket a kéményhez. A füst útjának a lehető legrövidebbnek kell lennie.
- Tilos a készüléket az égésből származó (kazán, kandalló stb.) füstök elvezetésére szolgáló csövekbe bekötni.
- A füstgázok visszaáramlásának megakadályozása érdekében megfelelő szellőzésről kell gondoskodni abban a helyiségben, ahol a készülék mellett nem elektromos üzemű (például

gázüzemű) berendezések is vannak. Ha a konyhai elszívót nem villamos készülékekkel együtt használja, a környezeti negatív nyomás nem haladhatja meg a 0,04 mbar értéket, mert csak így kerülhető el az, hogy a készülék visszaszívja a füstgázokat a helyiségbe.

- A levegő nem vezethető ki egy olyan csatornán keresztül, amit a gáz- vagy egyéb tüzelésű készülékek füstelvezetésére használnak.
- A megsérült hálózati zsinór cseréjét kizárólag a gyártó vagy a vevőszolgálat szakembere végezheti.
- A hálózati csatlakozót csak a hatályos előírásoknak megfelelő és jól hozzáférhető konnektorba szabad bedugni.
- A füstelvezetésre vonatkozó műszaki és biztonsági teendőket illetően fontos a helyi hatóságok által előírt szabályok szigorú betartása.

 **FIGYELEM:** Az elszívó üzembe helyezése előtt el kell távolítani a védőfóliákat.

- Csak a készülékhez megfelelő típusú csavarokat és apró alkatrészeket használjon.

 **FIGYELEM:** Áramütés kockázatával járhat az, ha nem szereli fel a jelen utasításban foglaltak szerint a rögzítést szolgáló csavarokat vagy eszközöket.

- A készüléket olyan kétpólusú megszakító közbeiktatásával kell csatlakoztatni az elektromos hálózathoz, amelyen az érintkezők távolsága minimum 3 mm.
- Tilos optikai eszközökkel (látcső, nagyítóüveg) közvetlenül figyelni).
- Ne készítsen flambírozott ételt az elszívó alatt: ez tűzveszélyes lehet.
- A készüléket 8 évnél nem fiatalabb gyermekek, illetve csökkent fizikai, érzékelési vagy szellemi képességgel rendelkező, megfelelő tapasztalatok és ismeretek nélküli személyek is használhatják szigorú felügyelet mellett, illetve ha ismerik a készülék biztonságos használati módját és a kapcsolódó veszélyeket. Ügyeljen arra, hogy ne játszassanak gyermekek a készülékkel. A

készülék tisztítását és karbantartását nem végezhetik gyermekek, amennyiben nincsenek felügyelve.

- Figyeljen a gyermekekre, hogy ne játszassanak a készülékkel.
- A készüléket nem használhatják csökkent fizikai, érzékelő vagy szellemi képességgel rendelkező, megfelelő tapasztalatok és ismeretek nélküli személyek (gyerekeket is beleértve), hacsak nem tanítják meg vagy ellenőrzik őket a készülék használatára, illetve használatában.



A főzőberendezés használata közben az elérhető alkatrészek nagyon felmelegedhetnek.

- Az előírt időtartam lejáratá után tisztítsa meg és/vagy cserélje ki a szűrőket (tűzveszély).
- Megfelelő szellőzésről kell gondoskodni a helyiségben, amikor a páraelszívót gázzal vagy más tüzelőanyaggal működő készülékekkel egyidejűleg használják (olyan készülékek mellett sem használható, amelyek kizárólag a helyiségbe engedik a levegőt).

Használat

- Mielőtt bármilyen tisztítási vagy karbantartási műveletre sor kerülne, fontos a készülék kikapcsolása vagy áramtalanítása.
- Tilos a készüléket támaszkodási felületként használni.
- Az elszívó készülék kizárólag háztartási célú használatra, a konyhai szagok eltávolítására szolgál.
- Tilos a készüléket a rendeltetésszerű céloktól eltérő célokra használni.
- Tilos a működésben levő készülék alatt magas lángot hagyni.
- A láng erősségét úgy kell beállítani, hogy az kizárólag a főzőedény aljára irányuljon és ne vegye körbe a főzőedény oldalát.
- Az olajsütőt használat közben végig figyelni kell: a felforrósodott olaj könnyen meggyulladhat.

Beszereleési módok

A készüléket „kivezetéses” változatban vagy „keringetéses” változatban történő használatra tervezték.



Kivezetéses változat (lásd a szimbólumot az üzembe helyezési útmutatóban)

A főzési gőzök az elszívás után a szabadba vezetődnek ki egy (nem tartozék) elvezetőcsövön keresztül, amely a készülék gőzkimenetéhez csatlakozik.

Fontos, hogy az elvezetőcső megfelelő csatlakoztatással, helyesen legyen felszerelve a levegőkimenetre.



Keringetéses változat (lásd a szimbólumot az üzembe helyezési útmutatóban)

A levegőt a készülék egy vagy több szűrővel megszűri, majd visszaáramoltatja a helyiség légterébe.

Fontos: Ügyeljen arra, hogy megfelelő legyen

a légáramlás a készülék körül.

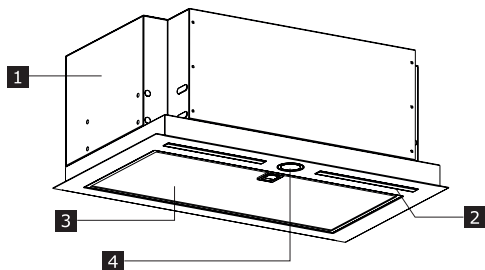
Fontos: Ha a készülék nem rendelkezik szénszűrővel, azokat a berendezés használata előtt meg kell rendelni és be kell szerelni. A szűrők kereskedelmi forgalomban kaphatók.

A készüléket a különösen szennyezett helyektől, ablakoktól, ajtóktól és hőforrásoktól távolabb kell beszerezni.

A falhoz való rögzítést szolgáló tartozékok nincsenek mellékelve, mivel azok a fal anyagától függően eltérőek. Olyan rögzítési rendszereket használjon, amelyek megfelelőek az otthoni falakhoz és a készülék súlyához. A további részletekért forduljon egy hivatalos márkakereskedőhöz.

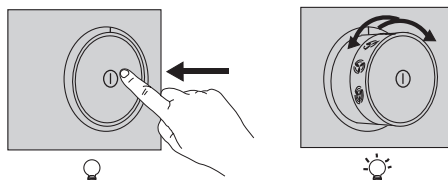
Őrizze meg az útmutatót, mert később még szüksége lehet rá.

A készülék bemutatása



- 1 Készülék ház
- 2 LED világítás
- 3 Zsírszűrő
- 4 Kezelőlap

Kezelőlap



Világítás	A világítás bekapcsolásához nyomja be a szabályozógombot, majd engedje el úgy, hogy kijöjjön a helyéről. A világítás kikapcsolásához nyomja be ismét a szabályozógombot úgy, hogy az kikapcsolási helyzetbe kerüljön.
Motorsebesség szabályozása	Nyomja be a szabályozógombot, majd engedje el úgy, hogy kijöjjön a helyéről, majd forgassa el a szabályozógombot egy lehetséges elszívási fordulatszám kiválasztásához.

Általános javaslatok

- A főzés megkezdésekor a legkisebb sebességfokozaton kapcsolja be a páraelszívót, majd a főzés befejezése után még néhány percig járassa a készüléket.
- Csak nagy mennyiségű füst és gőz esetén növelje a sebességet, és csak rendkívüli esetben alkalmazzon intenzív sebességet.
- Az optimális szagmentesítési hatékonyság érdekében a szükség szerinti időben cserélje ki a szénzsűrő(ke)t.
- Az optimális zsírmegkötési hatékonyság érdekében a szükség szerinti időben tisztítsa ki a zsírszűrő(ke)t.
- A hatékonyság optimalizálása és a zajszint minimálisra való csökkentése érdekében a vezetékcatornánál alkalmazza a jelen útmutatóban szereplő maximális átmérőt.

Tisztítás és karbantartás

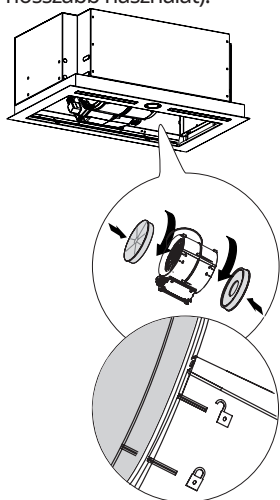


Mielőtt bármilyen tisztítási vagy karbantartási műveletre sor kerülne, fontos a készülék kikapcsolása vagy áramtalanítása.

FONTOS A készüléket nedves ruhával és semleges kémhatású folyékony tisztítószerrel kell tisztítani.

Hosszú élettartamú szénzsűrő (zöld)

A szagvédő szűrő 3-4 havonta mosható és regenerálható (vagy gyakrabban, ha a készülék intenzív használatnak van kitéve), legfeljebb 8 regenerációs cikluson keresztül (különösen intenzív használat esetén nem javasolt az 5 ciklusnál hosszabb használat).



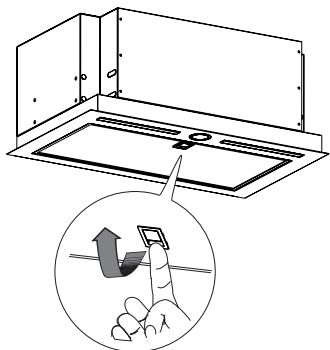
A regenerálás folyamata:

- Mossa legfeljebb 70°-on, mosogatógépben, vagy mossa kézzel, meleg vízben, dörzsszivacs használata nélkül (ne használjon mosószereket!).
- Szárítsa sütőben legfeljebb 70°-os hőmérsékleten 2 órán keresztül (a sütő használati és beszerelési utasításának figyelmes elolvasása javasolt).

Zsírszűrők

A szűrők tisztítását és cseréjét az előírt időközönként kell végezni, hogy biztosítható legyen a készülék megfelelő működése és hogy elkerülhető legyen a túlzott zsírfelhalmozódás miatti tűzveszély.

A zsírszűrők 2 havonta vagy – nagyon intenzív használat esetén – ennél gyakrabban tisztítandók, és mosogatógépben is tisztíthatók.



Az izzók cseréje

Csere esetén forduljon hivatalos márkaszervizhez.

Mi a teendő ha...

Meghibásodás észlelése esetén először egyedül próbáljon megoldást találni. Ha nem sikerül a problémát egyedül megoldania, forduljon hivatalos márkaszervizhez.

i A készülék helytelen használata vagy a beszerelési utasítások be nem tartásával végzett üzem behelyezés esetén előfordulhat, hogy Önnek a garanciális időszak alatt is ki kell fizetnie a hivatalos márkaszerviz szakemberének a kiszállási díját.

PROBLÉMA	LEHETSÉGES OK	MEGOLDÁS
A készülék nem stabil	A készülék üzembe helyezése nem megfelelően történt	Tartsa be a készülékhez mellékelt üzembe helyezési utasításokat.
A készülék nincs síkban	A készülék üzembe helyezése nem megfelelően történt	Tartsa be a készülékhez mellékelt üzembe helyezési utasításokat.
Nem kielégítő a zsírszűrési teljesítmény	A fémszűrőkön vagy a szénszűrőkön olaj és zsír található.	A szűrők tisztítását a használati útmutatóban előírt gyakorisággal végezze
A készülék nem működik	A készülék csatlakoztatása nem megfelelően történt	Ellenőrizze, hogy a hálózati zsinór csatlakozik-e a motorblokkhoz, illetve hogy a hálózati csatlakozó be van-e dugva a konnektorba
A világítás nem működik	Meghibásodott a LED	Csere esetén forduljon hivatalos márkaszervizhez.
A páraelszívó túl zajos az ügyfél elvárásaihoz képest.	A fali légtelenítő átmérője túl kicsi, valamint nyomásvesztést és a motor fordulatszámának növekedését okozza.	Kövesse a készülékhez mellékelt üzembe helyezési utasításokat.
	A készüléket belső keringtetési üzemmódban szerelték be.	A készülék belső keringtetési üzemmódban (és használatban lévő szénszűrővel) zajosabb egy kivezetéses üzemmódban működő készüléknél.
	A szellőzőcső egynél több kanyarral készült.	Ha az épület füstelvezető rendszere többszörös kanyarral készült, vagy nagy távolságot fed le, a készülék zajosabb lehet.

Mielőtt hivatalos márkaszervizhez fordulna:

A készülék ismételt bekapcsolásával ellenőrizze, hogy megszűnt-e a probléma. Ha nem, akkor kapcsolja ki a készüléket és egy óra múlva ismétlje meg a műveletet.

Ha a készülék a hibaelhárítási útmutatóban felsorolt ellenőrzések és a készülék ismételt bekapcsolása után sem működik megfelelően, akkor forduljon a hivatalos márkaszervizhez és mondja el érthetően a problémát, külön kitérve a következőkre:

- a hiba jellege;
- a modell;
- a készülék típusa és gyártási száma (az adattáblán található).

Műszaki adatok

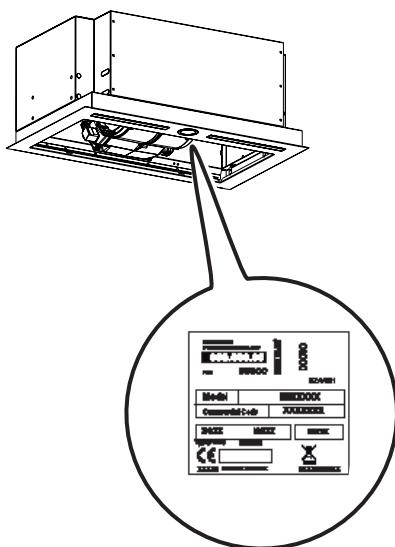
		Mértékegység	Érték
Terméktípus			Beépített elszívó
Méretek	Szélesség	mm	599 / 799
	Mélység	mm	358
	Magasság min/max	mm	245
Max. légáramsebesség* - Elszívás		m3/h	630
Max. zajszint - Elszívás		dBA	64
Max. légáramsebesség* - Keringetés		m3/h	365
Max. zajszint* - Keringetés		dBA	79
Összteljesítmény		W	256
Világítási információk	Típus		LED SOR
	Darabszám és teljesítmény		2 x 3 W
	Csatlakozó		N/A
Min. szerelési magasság - gázfűzőlap		mm	650
Min. szerelési magasság - elektromos főzőlap		mm	500
Nettó tömeg		kg	11 - 12

* Legnagyobb sebességnél (intenzív fokozat nélkül).



A készülék tervezése, gyártása és forgalmazása megfelel az EGK irányelveknek.

A műszaki adatok a készülék belsejében elhelyezett adattáblán láthatók.



Energiahatékonyság

Termékismertető adatlap a 66/2014/EU rendelet szerint	Mértékegység	Érték
A modell megjelölése		UNDERVERK 703.891.39 103.939.74
Éves energiafogyasztás	kWh/év	38,5
Időtartam-növelő tényező		0,7
Hidrodinamikai hatékonyság		34,8
Energiahatékonysági mutató		41,8
Mért légáramsebesség a legjobb hatásfokú pontban	m3/h	373,0
Mért légnyomás a legjobb hatásfokú pontban	Pa	448
Maximális légáramsebesség	m3/h	630,0
Mért villamosenergia-felvétel a legjobb hatásfokú pontban	W	133,5
A világítórendszer névleges teljesítménye	W	6
A világítórendszer által a főzési felületen biztosított átlagos megvilágítás	lux	220
Mért energiafogyasztás a készenléti üzemmódban	W	N/A
Mért energiafogyasztás a kikapcsolt üzemmódban	W	0,00
Zajszint legnagyobb sebességnél (az intenzív fokozat bekapcsolása nélkül)	dBA	64

Referencia jogszabályok:


EN/IEC 61591
EN/IEC 60704-1
EN/IEC 60704-2-13
EN/IEC 60704-3
EN 50564

Energiatakarékosság

A készülék egyes jellemzői hozzájárulnak ahhoz, hogy a napi főzés során energiát lehessen megtakarítani.

Környezetvédelmi szempontok


Karbantartás

- A terméken, illetve a csomagoláson látható  szimbólum arra utal, hogy a termék nem kezelhető normál háztartási hulladékként. Az ártalmatlanítandó terméket megfelelő gyűjtőhelyen kell leadni, ahol elvégzik az elektromos és elektronikus alkatrészek újrahasznosítását. Ha Ön gondoskodik a termék megfelelő ártalmatlanításáról, akkor ezzel hozzájárul ahhoz, hogy elkerülhetők legyenek a hulladékká vált termék nem szabályos ártalmatlanítása miatt a környezetre és egészségre nézve poten-

ciálisan káros következmények.

A termék újrahasznosításával kapcsolatban a helyi önkormányzat, a háztartási hulladékgyűjtő szolgálat vagy a terméket értékesítő bolt tud részletes tájékoztatással szolgálni.

Csomagolóanyagok

A  szimbólummal ellátott anyagok újrahasznosíthatók. Az újrahasznosításhoz a csomagolóanyagot megfelelő tárolóedényekben kell ártalmatlanítani.

IKEA GARANCIA

Meddig érvényes az IKEA garancia?

Ez a garancia öt (5) évig érvényes a készülék IKEA boltban történt vásárlásának eredeti időpontjától számítva. Az eredeti blokkot – mint vásárlási elismervényt – feltétlenül meg kell őrizni. A garancia keretében végzett javítások nem hosszabbítják meg a készülék garanciális időtartamát.

Ki biztosít vevőszolgálatot?

A vevőszolgálatot az a szolgáltató biztosítja, akit erre az IKEA saját szervezetén vagy a hivatalos vevőszolgálati partnerek hálózatán keresztül kijelöl.

Mire terjed ki a garancia?

A garancia a készülék anyagaihoz vagy kialakításához kapcsolódó esetleges hibákra terjed ki, és attól a naptól érvényes, amelyen megtörténik a készülék vásárlása egy IKEA árusítóhelyen. A garancia csak az otthoni használatra szánt készülékekre terjed ki. A kivételek felsorolása a „Mire nem terjed ki a garancia?” címszó alatt található. A garancia érvényességi időtartama alatt az IKEA által

kijelölt szolgáltató fedezi a javítások, a cserealkatrészek, a munkaerő és a karbantartók kiszállásának költségeit, feltéve ha a készülék javítása túlzottan magas költségek nélkül lehetséges. Ezek a feltételek megfelelnek az uniós irányelveknek (99/44/EK), valamint a hatályos helyi jogszabályoknak és előírásoknak. A kicserélt alkatrészek az IKEA tulajdonába kerülnek.

Mit tesz az IKEA a probléma megoldása érdekében?

Az IKEA által kijelölt szolgáltató a termék megvizsgálásával saját kizárólagos hatáskörében eldönti, hogy az adott helyzetben alkalmazható-e az IKEA garancia. Ha alkalmazható, akkor az IKEA által kijelölt szolgáltató vagy valamelyik hivatalos vevőszolgálati partner saját kizárólagos hatáskörében eldönti, hogy megjavítja a hibás terméket, vagy kicseréli azt egy ugyanolyan vagy egyenértékű termékkel.

Mire nem terjed ki a garancia?

- Normál elhasználódás.

- Szándékosan okozott károsodások, valamint az üzemeltetési útmutató be nem tartása, a helytelen üzem behelyezés vagy a téves feszültségre való csatlakoztatás miatti károsodások. A vegyi vagy elektrokémiai reakciók, rozsda, korrózió vagy víz miatti károsodások, beleértve a vízvezetékben található túlzott mennyiségű vízkő miatti károsodásokat is. A légköri és természeti jelenségek miatti károsodások.
- Az elhasználódó alkatrészek, például akkumulátorok és izzók.
- A készülék normál használatát nem befolyásoló díszítő és nem funkcionális alkatrészek károsodása, pl. karcolódások és színelváltozások.
- Az idegen anyagok vagy testek miatt, valamint a szűrők, elvezetőrendszerek vagy mosószer-tartók tisztítása vagy eltömődés-mentesítése miatt jelentkező véletlenszerű károsodások.
- A különböző elemek pl. üvegerámia, tartozékok, evőeszköz- és edénytartó kosarak, bevezető- és elvezetőcsövek, tömítések, izzók és izzóburkolatok, védőelemek, borítások, burkolat- és bevonatelemek károsodásai, kivéve ha ezen a károsodásokat bizonyíthatóan gyártási hibák okozták.
- Azok az esetek, amikor a kiszálló szakember nem tud hibát megállapítani.
- A nem az IKEA által kijelölt szolgáltató vagy valamelyik hivatalos vevőszolgálati partner által végzett javítások, illetve a nem eredeti alkatrészek felhasználásával végzett javítások.
- A helytelen vagy nem az előírások szerint végzett üzem behelyezés miatti javítások.
- A készülék nem háztartási, hanem például professzionális vagy kereskedelmi célú használata.
- A szállítás miatti károsodások. A vevő által a saját otthonában vagy egy másik tartózkodási helyen végzett

szállítás esetén az IKEA nem vállalhat felelősséget a szállítás közben jelentkező károsodásokért. Ha azonban a vevő otthonában az IKEA végzi a szállítást, akkor a jelen garancia kiterjed a szállítás közben jelentkező esetleges károsodásokra is.

- Az IKEA készülék első üzembe helyezési költsége. Ettől függetlenül, ha a garancia keretén belül az IKEA által kijelölt szolgáltató vagy valamelyik hivatalos vevőszolgálati partner végez javítást vagy cserét, akkor a szolgáltató vagy a vevőszolgálati partner köteles gondoskodni a megjavított készülék ismételt üzembe helyezéséről, illetve a cserekészülék üzembe helyezéséről is, amennyiben szükséges.

A fenti korlátozások nem vonatkoznak azokra a szakember által szakszerűen és eredeti alkatrészek felhasználásával elvégzett munkákra, amelyek célja a készülék hozzáigazítása egy másik uniós agállam biztonsági előírásaihoz.

A nemzeti törvények alkalmazhatósága

Az IKEA garancia konkrét jogosultságokat biztosít a vevőnek az országoként eltérő és törvényben rögzített jogokon kívül. Ezek a feltételek azonban semmilyen módon nem korlátozzák a helyi jogszabályokban meghatározott fogyasztói jogokat.

Érvényességi terület

A valamelyik uniós tagállamban vásárolt és egy másik uniós tagállamba átszállított készülékeknél a szolgáltatások nyújtása az új tagállamban érvényes garanciális feltételek szerint történik. A garanciális feltételek szerinti szolgáltatásnyújtás kötelezettsége csak akkor áll fenn, ha:

- a készülék és annak üzembe helyezése megfelel azon ország műszaki előírásainak, amelyben a garanciális feltételek alkalmazását kéri;
- a készülék és annak üzembe helyezése

megfelel a szerelési utasításoknak és a használati útmutatóban foglalt biztonsági tudnivalóknak.

Az IKEA készülékekhez rendelkezésre álló vevőszolgálat:

Az alábbi ügyekben érdemes a vevőszolgálathoz fordulni:

1. a garancia igénybevétele;
2. felvilágosítás kérése az IKEA készülékeknek a beépített IKEA bútorokba történő beszerelésével kapcsolatban. Az alábbiakra vonatkozóan a vevőszolgálat nem tud érdemi segítséget vagy felvilágosítást adni:
 - komplett IKEA konyhák beszerelése;
 - elektromos csatlakoztatások (ha a készülék szállítása hálózati zsinór és csatlakozó nélkül történik), víz- és gázbekötések, amelyeket csak az erre feljogosított szerviz munkatárs végezhet.
3. felvilágosítás kérése az IKEA készülék használati útmutatójában foglaltakkal és műszaki adataival kapcsolatban.

A segítség nagyobb hatékonysága érdekében a vevőszolgálathoz fordulás előtt a vevőnek ajánlott figyelmesen elolvasnia a szerelési utasításokat és/vagy a használati útmutatót.

Elérhetőségünk segítség kérése esetén



A jelen útmutató utolsó oldalán található az IKEA szolgáltatók teljes listája az adott országra vonatkozó telefonszámokkal együtt.

Fontos! A gyorsabb szolgáltatás érdekében ajánlott a jelen útmutató végén található telefonszámokat használni. Segítség kérése esetén mindig a jelen útmutatóban található készülékkódokra kell hivatkozni. Mielőtt hozzánk fordulna, gondoskodjon arról, hogy kéznél legyen a segítségkérés tárgyát képező készülék IKEA termékkódja (8 jegyű szám).

Fontos! ŐRIZZE MEG A BLOKKOT! Ez bizonyítja a vásárlást, és ezt kell bemutatni a garancia igénybeviteléhez. A blokkon is megtalálható a vásárolt IKEA készülék megnevezése és kódja (8 jegyű szám).


Egyéb segítségre van szüksége?


A készülékekre vonatkozó további, nem vevőszolgálati jellegű kérdéseivel forduljon a legközelebbi IKEA árusítóhelyhez. Kérjük, hogy figyelmesen olvassa el a készülék dokumentációját mielőtt hozzánk fordulna.

Съдържание

Информация за безопасност	30	Технически данни	38
Описание на продукта	34	Енергийна ефективност	39
Грижи и почистване	35	Опазване на околната среда	40
Как да постъпите, ако...	37	ГАРАНЦИЯ ОТ ИКЕА	40


Информация за безопасност

 За вашата безопасност и правилното използване на уреда прочетете внимателно това ръководство, преди да пристъпите към монтаж и употреба. Винаги съхранявайте тези инструкции заедно с уреда, дори ако го преместите или продадете. Потребителите трябва да са подробно запознати с експлоатацията и мерките за безопасност на уреда.


 Кабелното свързване трябва да бъде извършено от компетентен техник.

- Производителят не носи отговорност за повреди, предизвикани от неправилен или неподходящ монтаж.
- Минималното безопасно разстояние между горната част на печката и аспиратора е: за електрически котлон 500 мм, за газов котлон 650 мм.
- Ако инструкциите за монтаж на газовия котлон посочват по-голямо разстояние, то трябва се спазва.
- Проверете дали захранващото напрежение съответства на посоченото на табелката с данни, поставена от вътрешната страна на аспиратора.
- В електрическата мрежа трябва да е монтиран прекъсвач в съответствие с правилата за окабеляване.
- За уредите от клас I проверете дали електрозахранването в дома гарантира подходящото заземяване.
- Свържете аспиратора към отвеждащия комин, като използвате тръба с диаметър най-малко 120 мм. Пътят на комина трябва да е възможно най-къс.

- Не свързвайте аспиратора към отвеждащи тръби, по които преминават леснозапалими пари (бойлери, камини и др.).
- Ако аспираторът се използва заедно с неелектрически уреди (например газови), осигурете достатъчна вентилация, за да избегнете връщане на изпарения в стаята. Когато аспираторът на готварската печка се използва заедно с неелектрически уреди, отрицателното налягане в стаята не трябва да превишава 0,04 mbar, за да не се допусне аспираторът да връща изпарения в стаята.
- В комина, който служи за отвеждане на парите, не трябва да се изпуска въздух от уреди, работещи на газ или друго гориво.
- Ако хранящият кабел е повреден, той трябва да се смени от производителя или от сервиза на негов представител.
- Включете щепсела в контакт, който отговаря на нормите за електрозахранване и е разположен на достъпно място.
- За да бъдат изпълнени техническите изисквания и изискванията за безопасност при отвеждането на дим и пари, е важно стриктно да се спазват наредбите на местните власти.

 **ПРЕДУПРЕЖДЕНИЕ:** Преди да монтирате аспиратора, махнете защитните фолиа.

- Използвайте само винтовете и дребните детайли за закрепване на аспиратора.

 **ПРЕДУПРЕЖДЕНИЕ:** Неспазването на тези инструкции при поставянето на винтовете или закрепващите елементи може да доведе до опасност от електрически удар.

- Свържете аспиратора към електрическата мрежа, като използвате двуполусен превключвател с разстояние между контактите поне 3 мм.
- Не гледайте директно към светлината през оптични устройства (бинокли, увеличителни стъкла и др.).
- Не фламбирайте под аспиратора поради риск от пожар.

- Този уред може да се използва от деца на възраст над 8 години, от лица с намалени физически, сетивни и умствени способности или от лица без опит и познания, когато са под наблюдение или са инструктирани как да използват уреда по безопасен начин и разбират възможните опасности. Не позволявайте на деца да си играят с уреда. Дейностите по почистване и поддръжка не трябва да се извършват от деца без надзор.
- Наблюдавайте децата и не позволявайте да си играят с уреда.
- Уредът не е предназначен за използване от лица (включително деца) с намалени физически, сетивни или умствени способности, или на които липсват опит и познания, освен ако не бъдат наблюдавани или инструктирани.



Достъпните части на аспиратора може да се нагорещат при използването му с уреди за готвене.

- Почиствайте и/или сменяйте филтрите след указания период от време (опасност от пожар).
- В стаята трябва да има добра вентилация, когато аспираторът се използва с уреди, работещи на газ или друго гориво (не се отнася за уреди, които изпускат само въздух обратно в помещението).

Употреба

- Изключвайте уреда или изваждайте щепсела от контакта, преди да извършвате дейности по поддръжката.
- Не поставяйте нищо върху горната повърхност на аспиратора.
- Аспираторът е предназначен само за употреба в домашна среда – за премахване на миризмите при готвене.
- Никога не го използвайте за други цели, освен по предназначение.
- Докато аспираторът работи, под него никога не бива да има открит пламък.
- Регулирайте силата на пламъка, така че да бъде насочен само към дъното на съда за готвене, без да обхваща стените му.
- Съдовете за дълбоко пържене трябва да се наблюдават непрекъснато по време на готвенето: прегрялото олио може да избухне в пламъци.

Режими на монтаж

Аспираторът е проектиран за монтаж и използване в „режим на отвеждане“ или в „режим на рециркулация“.



Режим на отвеждане (вж. символа в книжката с инструкции за монтаж)

Парите от готвенето се засмукват и се отвеждат извън дома през отвеждащата тръба (не е включена в комплекта), която се монтира на изхода за пари на аспиратора. Уверете се, че отвеждащата тръба е монтирана към изхода за въздух правилно и чрез подходящите връзки.



Режим на рециркулация (вж. символа в книжката с инструкции за монтаж)

Въздухът се филтрира през един или няколко въгленови филтри, след което се връща обратно в стаята.

Важно: Осигурете подходяща циркулация на въздуха около аспиратора.

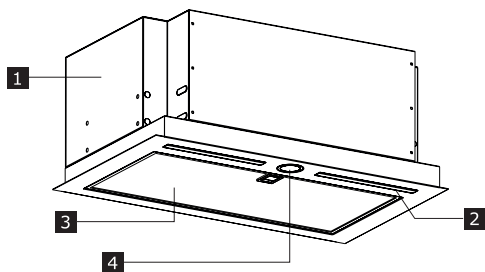
Важно: Ако аспираторът е доставен без въгленови филтри и е монтиран в режим на рециркулация, филтрите трябва да се поставят, преди да използвате аспиратора. Филтрите се предлагат в търговската мрежа.

Аспираторът трябва да се монтира далече от особено замърсени участъци, прозорци, врати и източници на топлина.

Акcesoарите за стенен монтаж не са включени в комплекта, тъй като се различават според материала, от който е направена стената. Изберете системи за монтаж, които са подходящи за стените във вашия дом и за теглото на уреда. За повече подробности се свържете със специализиран дилър.

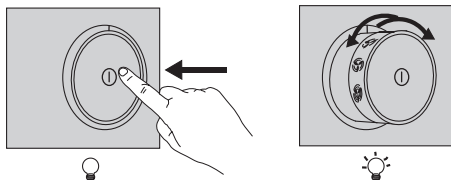
Запазете тази книжка за справки в бъдеще.

Описание на продукта



- 1 Корпус на аспиратора
- 2 Светодиодно осветление
- 3 Филтър за мазнини
- 4 Панел за управление

Панел за управление



Осветление	За да включите осветлението, натиснете въртящия се бутон и го отпуснете, така че да излезе от гнездото си. За да изгасите осветлението, натиснете бутона навътре, за да го върнете в изключено положение.
Настройка на скоростта на мотора	Натиснете въртящия се бутон и го отпуснете, така че да излезе от гнездото си, след което го завъртете, за да изберете една от скоростите на всмукване.

Общи съвети

- Включвайте аспиратора на минимална скорост, когато започвате да готвите, и го оставайте да работи няколко минути, след като приключите с готвенето.
- Повишавайте скоростта само при големи количества дим и пари, а интензивна скорост използвайте само в екстремни ситуации.
- Сменяйте въгленовите филтри, когато е необходимо, за да поддържате добра ефективност на аспиратора при намаляване на миризмите.
- Почиствайте филтрите за мазнини, когато е необходимо, за да поддържате добрата им ефективност.
- Използвайте максималния диаметър на отвеждащата система, посочен в това ръководство, за да оптимизирате ефективността и да намалите до минимум шума.

Поддръжка и почистване

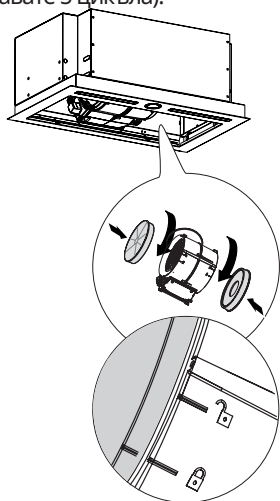


Изключвайте уреда или изваждайте щепсела от контакта, преди да извършвате дейности по поддръжката.

ВАЖНО Почиствайте аспиратора с влажна кърпа и неутрален течен миялен препарат.

Въгленов филтър за многократна употреба (зелен)

Филтърът против миризми може да се мие и регенерира на всеки 3-4 месеца (или по-често, ако аспираторът се използва интензивно), най-много до 8 цикъла на регенериране (в случай на особено интензивно използване е препоръчително да не надвишавате 5 цикъла).



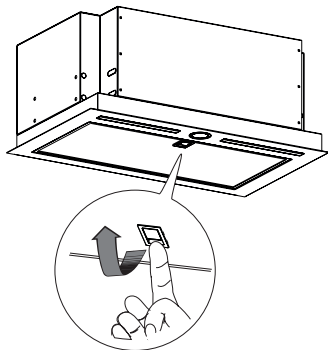
Процедура за регенериране:

- Измийте в съдомиялната машина при макс. температура 70° или измийте на ръка с гореща вода, без да използвате абразивни гъби (не използвайте почистващи препарати!).
- Изсушете във фурната при температура макс. 70° за 2 часа (препоръчително е да прочетете внимателно ръководството за потребителя и инструкциите за монтаж на вашата фурна).

Филтри за мазнини

Почиствайте или сменяйте филтрите съгласно указаните по-долу интервали от време, за да поддържате добрата работа на аспиратора и да избегнете евентуални рискове от пожар поради прекомерно натрупване на мазнини.

Филтрите за мазнини трябва да се почистват на всеки 2 месеца работа или по-често в случай на особено интензивна употреба. Можете да ги миете в съдомиялна машина.



Смяна на крушките

За смяна се свържете с оторизиран сервизен център.

Как да постъпите, ако...

В случай на неизправност опитайте първо сами да решите проблема. Ако не намерите решение, се свържете с оторизиран сервизен център.

i Ако уредът е използван неправилно или монтажът не е извършен съгласно инструкциите за монтаж, посещението на техник от оторизирания сервизен център може да не бъде безплатно дори по време на гаранционния срок.

ПРОБЛЕМ	ВЪЗМОЖНА ПРИЧИНА	РЕШЕНИЕ
Уредът не е стабилен	Уредът е монтиран неправилно	Спазвайте предоставените с уреда инструкции за монтаж.
Уредът не е разположен хоризонтално	Уредът е монтиран неправилно	Спазвайте предоставените с уреда инструкции за монтаж.
Улавянето на мазнини е незадоволително	Нагрупване на мазнини по металните или въгленовите филтри.	Спазвайте честотата на почистване на филтрите, както е описано в ръководството за потребителя
Уредът не работи	Уредът е свързан неправилно	Проверете дали кабелът е свързан към блока на мотора и дали щепселът е включен в контакта
Осветлението не работи	Светодиодът е повреден	За смяна се свържете с оторизирания сервизен център.
Аспираторът е по-шумен от очакваното.	Диаметърът на отвора за изходящ въздух в стената е прекалено малък, което води до спад на налягането и увеличаване на скоростта на мотора.	Спазвайте предоставените с уреда инструкции за монтаж.
	Продуктът е в режим на рециркулация.	Когато е в режим на рециркулация (и използва въгленов филтър), продуктът ще издава повече шум, отколкото в режим на екстракция.
	Повече от една извивка в отвеждащата тръба.	Ако тръбите на вентилационната система в сградата имат множество извивки или са дълги, това може да доведе до увеличение на шума от продукта.

Преди да се свържете с оторизирания сервизен център:

Включете отново уреда, за да проверите дали проблемът не е изчезнал. Ако не е, изключете отново уреда и повторете операцията след час.

Ако уредът продължава да функционира неправилно, след като сте извършили проверките, посочени в упътването за отстраняване на неизправности, и след повторно включване на уреда, се свържете с оторизирания сервизен център, като обясните ясно проблема и посочите:

- вида на неизправността;
- модела;
- типа и серийния номер на уреда (посочени на табелката с данни).

Технически данни

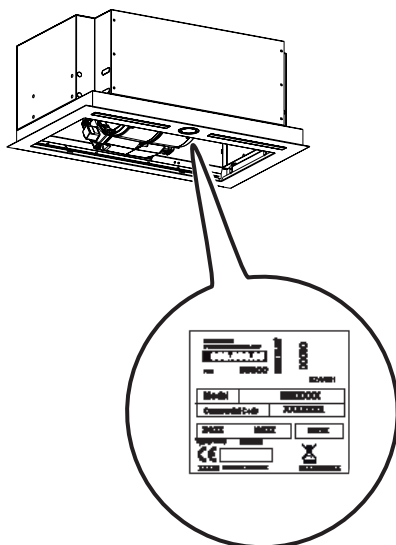
		Единица	Стойност
Тип на продукта			Вграден аспиратор
Размери	Ширина	мм	599 / 799
	Дълбочина	мм	358
	Височина мин./макс.	мм	245
Макс. въздушен поток* – отвеждане		куб.м/ч	630
Макс. шум* – отвеждане		дВА	64
Макс. въздушен поток* – Рециркулиране		куб.м/ч	365
Макс. шум* – рециркулация		дВА	79
Обща мощност		W	256
Информация за крушките	Тип		ЛЕНТА СЪС СВЕТОДИОДИ
	Брой и мощност		2 бр. x 3 W
	Фасунга		Няма
Минимална височина за монтаж – плоча с газови котлони		мм	650
Минимална височина за монтаж – плоча с електрически котлони		мм	500
Нетно тегло		кг	11 - 12

* Максимална скорост (без усилване)



Уредът е проектиран, произведен и предлаган на пазара в съответствие с изискванията на директивите ЕЕС.

Техническата информация е посочена на табелката с технически данни от вътрешната страна на уреда.



Енергийна ефективност

Информация за продукта съгласно Регламент № 66/2014 на ЕС	Единица	Стойност
ИД на модела		UNDERVERK 703.891.39 103.939.74
Годишна консумация на енергия	kWh/година	38,5
Коефициент на нарастване във времето		0,7
Ефективност на динамиката на флуида		34,8
Индекс на енергийна ефективност		41,8
Измерен въздушен поток в точката на най-висока ефективност	куб.м/ч	373,0
Измерено въздушно налягане в точката на най-висока ефективност	Pa	448
Максимален въздушен поток	куб.м/ч	630,0
Измерена електрическа мощност в точката на най-висока ефективност	W	133,5
Номинална мощност на осветителната система	W	6
Средно осветяване на осветителната система върху повърхността за готвене	lux	220
Измерено потребление на енергия в режим на готовност	W	Няма
Измерено потребление на енергия при изключен уред	W	0,00
Ниво на звукова мощност при максимална скорост (без усилване)	dBA	64

Нормативни документи за справка:

EN/IEC 61591
EN/IEC 60704-1
EN/IEC 60704-2-13
EN/IEC 60704-3
EN 50564

Пестене на енергия

Уредът предлага функции, които помагат да пестите енергия при ежедневното готвене.

Опазване на околната среда


Поддръжка

- Символът  върху продукта или неговата опаковка показва, че този продукт не трябва да се изхвърля заедно с битовите отпадъци. Вместо това, той трябва да се предаде в специализиран пункт за рециклиране на електрическо и електронно оборудване. Чрез правилното изхвърляне на този продукт вие помагате за предотвратяване на възможните отрицателни въздействия върху околната среда и човешкото здраве, които биха възникнали в резултат

от неправилното изхвърляне на продукта.

За по-подробна информация относно рециклирането на този продукт се обърнете към местната градска управа, фирмата за събиране на домакински отпадъци или магазина, от който сте закупили уреда.

Опаковъчни материали

Материалите със символа  са годни за рециклиране. Изхвърлете опаковката в подходящите контейнери, за да бъде рециклирана.

ГАРАНЦИЯ ОТ ИКЕА

За какъв срок е валидна гаранцията от ИКЕА?

Тази гаранция е валидна за срок от пет (5) години от датата на първоначалната покупка на уреда от ИКЕА. Оригиналната касова бележка се изисква като доказателство за покупката. Ако в рамките на гаранционния срок е извършено сервизно обслужване, това не удължава гаранционния срок на уреда.

Кой извършва сервизното обслужване?

Доставчикът на сервизно обслужване на ИКЕА извършва обслужване посредством свои собствени сервизи или мрежа от упълномощени сервизни партньори.

Какво покрива тази гаранция?

Гаранцията покрива дефекти на уреда, които са предизвикани от дефектна конструкция или дефекти в материалите, настъпили след датата на покупка от ИКЕА. Тази гаранция важи само при употреба в домашна среда. Изключенията са посочени под заглавие "Какво не се покрива от тази гаранция?". В

рамките на гаранционния срок се покриват разходите за отстраняване на дефекта, например ремонти, части, труд и пътуване, при условие че уредът е достъпен за ремонт без специални разноски. При тези условия се прилагат Директивите на ЕС (№ 99/44/ЕО) и съответната местна нормативна уредба. Сменените части стават собственост на ИКЕА.

Какво ще направи ИКЕА, за да отстрани проблема?

Определеният от ИКЕА доставчик на сервизно обслужване ще огледа продукта и ще прецени, по собствено усмотрение, дали за продукта важи тази гаранция. Ако гаранцията важи за продукта, доставчикът на сервизно обслужване на ИКЕА или негов упълномощен сервизен партньор чрез своя собствен сервиз, по собствено усмотрение, ще ремонтира дефектния продукт или ще го смени със същия или подобен продукт.

Какво не се покрива от тази гаранция?

- Нормално износване и изхабяване.
- Умишлена повреда или повреда, която е предизвикана от небрежност, неспазване на инструкциите за работа,

неправилен монтаж или свързване към неподходящо напрежение, химична или електрохимична реакция, ръжда, корозия или вода, включително, но не само повреда, предизвикана от прекомерно количество варовик в подаваната вода, или повреда, предизвикана от необичайни условия на околната среда.

- Консумативи, включително батерии и крушки.
- Нефункционални и декоративни части, от които не зависи нормалното използване на уреда, включително драскотини и възможни разлики в цветовете.
- Случайна повреда, предизвикана от чужди тела или материи, както и почистване и отпушване на филтри, системи за оттичане или чекмеджетата за сапун.
- Повреда на следните части: стъклокерамика, аксесоари, кошници за съдове и прибори, тръби за подаване и оттичане, уплътнения, крушки и капаци на крушките, ключове, корпуси и части на корпуси. С изключение на случаите, в които може да се докаже, че тези повреди са предизвикани от дефекти в производството.
- Случаи, в които не е установен дефект при посещението на техник.
- Ремонти, които не са извършени от посочените от нас доставчици на сервизно обслужване и/или упълномощени сервизни партньори, или при които са използвани неоригинални части.
- Ремонти, наложени от монтаж, който е извършен неправилно или без да е спазена спецификацията.
- Употреба на уреда в различна от домашна среда, т.е. професионална употреба.
- Повреди при транспортирането. Ако клиентът сам транспортира продукта до дома си или до друг адрес, IKEA не носи отговорност за повреди, които може да

възникнат при транспортирането. Ако обаче IKEA доставя продукта до адреса на клиента, тази гаранция покрива повредите, възникнали по време на доставката.

- Цената на първоначалния монтаж на уреда на IKEA. Ако обаче доставчик на сервизно обслужване на IKEA или негов оторизиран сервизен партньор ремонтира или замени уреда при условията на тази гаранция, той ще монтира ремонтирания или новия уред, ако е необходимо.

Това ограничение не важи за работата без дефекти, извършена от квалифициран специалист с използване на наши оригинални части с цел уредът да се пригоди към спецификациите за техническа безопасност на друга страна от ЕС.

Как се прилага националното законодателство

Гаранцията от IKEA ви дава определени законови права, които съответстват на местните изисквания или ги превишават. Тези условия обаче по никакъв начин не ограничават правата на потребителя, заложили в местното законодателство.

Област на валидност

За уреди, закупени в една страна от ЕС и пренесени в друга страна от ЕС, сервизното обслужване се осигурява съобразно нормалните гаранционни условия в новата страна. Задължение за извършване на сервизно обслужване в рамките на гаранцията съществува само ако уредът отговаря на и е монтиран в съответствие с:

- техническите спецификации на страната, в която е предявен гаранционният иск;
- инструкциите за монтаж и информацията за безопасност в ръководството за потребителя.

Специализиран сервиз за поддръжка на закупените уреди на IKEA:

Не се колебайте да се обърнете към сервиза за поддръжка на IKEA, за да:

1. направите заявка за сервизно обслужване при условията на тази гаранция;
2. поискате разяснения относно монтажа на уреда на IKEA в специализираните кухненски мебели на IKEA. Сервизът не може да даде разяснения относно:
 - цялостния монтаж на кухните на IKEA;
 - свързването към електрическата мрежа (ако уредът е доставен без щепсел и кабел), към водопровод и газова инсталация, тъй като то трябва да се извърши от упълномощен сервизен техник.
3. поискате разяснения във връзка със съдържанието на ръководството за потребителя и спецификациите на уреда на IKEA.

За да можем да ви предоставим най-добрата поддръжка, прочетете внимателно инструкциите за монтаж и/или раздела "Ръководство за потребителя" в тази книжка, преди да се обърнете към нас.

Как да ни намерите, ако се нуждаете от сервизно обслужване



Вижте последната страница на това ръководство за пълния списък на определените от IKEA лица за контакт и телефонните номера в съответната страна.

Важно! За да ви предоставим по-бързо обслужване, препоръчваме да използвате телефонните номера от списъка в края на това ръководство. Винаги използвайте телефонните номера, посочени за уреда, за който търсите помощ. Преди да ни се обадите, се погрижете да имате под ръка артикулния номер на IKEA (8-цифрен код) за уреда, за който искате помощ.

Важно! ЗАПАЗЕТЕ КАСОВАТА БЕЛЕЖКА!

Тя е вашето доказателство за покупка и е необходима, за да бъде в сила гаранцията. Обърнете внимание, че на касовата бележка са посочени името на продукта и артикулния номер на IKEA (8-цифрен код) – за всеки закупен уред.

Нуждаете се от още помощ?

За всички допълнителни въпроси, които не са свързани със сервизното обслужване на нашите уреди, се обръщайте към центъра за обаждания на най-близкия магазин на IKEA. Препоръчваме внимателно да прочетете документацията на уреда, преди да се обърнете към нас.

Cuprins

Informații privind siguranța	43	Date tehnice	51
Descrierea produsului	47	Eficiență energetică	52
Curățarea și întreținerea	48	Protejarea mediului înconjurător	53
Ce trebuie făcut dacă...	50	GARANȚIA IKEA	53


Informații privind siguranța

i Pentru siguranța proprie și funcționarea corectă a aparatului, citiți cu atenție acest manual înainte de instalare și punerea în funcțiune. Țineți întotdeauna aceste instrucțiuni împreună cu aparatul, chiar și în cazul cesiunii sau transferului către terți. Este important ca utilizatorii să cunoască toate caracteristicile de funcționare și de siguranță ale aparatului.


! Conexiunea cablurilor trebuie să fie efectuată de către un tehnician competent.

- Producătorul nu își asumă răspunderea pentru eventualele daune rezultate în urma unei instalări sau utilizări improprii.
- Distanța minimă de siguranță între plită și hota aspirantă este de 500 mm pentru hote din bucătării cu plite electrice și de 650 mm pentru hote din bucătării cu plite pe gaz.
- Dacă în instrucțiunile de instalare pentru plita pe gaz se precizează o distanță mai mare decât cea indicată mai sus, aceasta trebuie respectată.
- Controlați ca tensiunea de rețea să corespundă celei indicate pe plăcuța cu date tehnice aplicată pe partea interioară a hotei.
- Dispozitivele de întrerupere trebuie instalate în instalația fixă în conformitate cu normele privind sistemele de cablare.
- Pentru aparatele din Clasa I, controlați ca rețeaua casnică de alimentare să dispună de o împământare adecvată.
- Conectați hota la canalul de evacuare cu ajutorul unei conducte cu diametrul minim de 120 mm. Traseul de evacuare trebuie să fie cât mai scurt posibil.
- Nu conectați hota aspirantă la conducte de evacuare care

- transportă fumuri de ardere (de ex. de la boilere, șemineuri etc.).
- Dacă hota este utilizată în combinație cu aparate neelectrice (de ex. aparate pe gaz), trebuie să se asigure un nivel suficient de aerisire în încăpere, pentru a împiedica returul gazelor de evacuare. Dacă hota de bucătărie este utilizată în combinație cu aparate nealimentate cu curent electric, presiunea negativă din încăpere nu trebuie să depășească 0,04 mbari, pentru a evita ca hota să aspire fumurile înapoi în încăpere.
 - Aerul nu trebuie evacuat printr-o conductă utilizată pentru evacuarea fumului de la aparate cu combustie alimentate cu gaz sau alți combustibili.
 - În cazul în care cablul de alimentare este deteriorat, acesta trebuie să fie înlocuit de producător sau de un tehnician de la serviciul de asistență.
 - Conectați ștecherul la o priză conformă normelor în vigoare, amplasată într-un loc accesibil.
 - Referitor la măsurile tehnice și de siguranță ce trebuie adoptate pentru evacuarea fumului, este important să se respecte cu strictețe normele stabilite de autoritățile locale

 **AVERTIZARE:** Înainte de a instala hota, îndepărtați foliile de protecție.


- Utilizați numai șuruburi și elemente de prindere de tip corespunzător pentru hotă.

 **AVERTIZARE:** Lipsa instalării șuruburilor sau a dispozitivelor de fixare în conformitate cu aceste instrucțiuni poate cauza riscuri de șoc electric.

- Conectați hota la rețeaua de alimentare electrică cu ajutorul unui întrerupător bipolar cu distanța între contacte de cel puțin 3 mm.
- Nu vă uitați direct prin instrumente optice (binoclu, lupă...).
- Nu pregătiți preparate flambate sub hotă: ar putea surveni un incendiu.
- Acest aparat poate fi folosit de copii cu vârsta de cel puțin 8 ani și de către persoane cu capacități fizice, senzoriale și mentale

reduse sau lipsite de experiență și cunoștințe, cu condiția să fie supravegheate atent și instruite în privința modului de utilizare în siguranță a aparatului și în privința pericolelor pe care acesta le prezintă. Copiii nu trebuie să se joace cu aparatul. Curățarea și întreținerea nu trebuie să fie efectuate de copii, dacă aceștia nu sunt supravegheați.

- Copiii trebuie supravegheați pentru a nu se juca cu aparatul.
- Aparatul nu trebuie folosit de persoane (inclusiv copii) cu capacități fizice, senzoriale și mentale reduse sau lipsite de experiență și cunoștințe, cu excepția cazului în care sunt supravegheate atent și instruite

 Componentele accesibile pot deveni fierbinți în timpul utilizării aparatelor de gătit.

- Curățați și/sau înlocuiți filtrele după perioada de timp specificată (pericol de incendiu).
- Trebuie să existe o ventilație adecvată în încăperea atunci când hota este utilizată simultan cu aparate ce folosesc gaz sau alți combustibili (nu se aplică în cazul aparatelor care doar descarcă aer în încăperea).

Utilizare

- Opriți sau deconectați aparatul de la rețeaua de alimentare înainte de orice operație de curățare sau întreținere.
- Hota nu trebuie să fie utilizată ca plan de sprijin.
- Hota aspirantă este proiectată exclusiv pentru uz casnic în scopul eliminării mirosurilor din bucătărie.
- Nu utilizați niciodată hota în scopuri diferite de cele pentru care a fost proiectată.
- Nu lăsați niciodată flăcări înalte sub hotă atunci când aceasta este în funcțiune.
- Reglați intensitatea flăcării astfel încât să o dirijați exclusiv sub fundul vasului de gătit, asigurându-vă că nu cuprinde și laturile acestuia.
- Friteuzele trebuie să fie permanent controlate în timpul utilizării: uleiul supraîncălzit ar putea lua foc.

Modalități de instalare

Hota a fost proiectată pentru instalare și utilizare în „versiune aspirantă” sau în „versiune cu recircularea aerului”.



Versiune aspirantă (a se vedea simbolul din instrucțiunile de instalare)

Aburul de la gătit este aspirat și transportat în afara locuinței printr-un tub de evacuare (nefurnizat) instalat la ieșirea pentru abur a hotei.

Asigurați-vă că tubul de evacuare este instalat corect la ieșirea pentru aer, folosind un sistem de conectare adecvat.



Versiune cu recircularea aerului (a se vedea simbolul din instrucțiunile de instalare)

Aerul este filtrat prin unul sau mai multe filtre și este transportat din nou în încăpere.

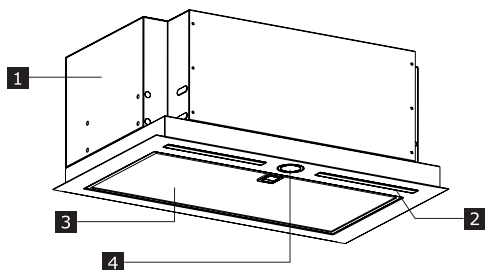
Important: Asigurați-vă că există o circulație corectă a aerului în jurul hotei.

Important: Dacă hota nu este prevăzută cu filtre cu carbon, acestea trebuie să fie comandate și montate înainte de utilizarea aparatului. Filtrele sunt disponibile în comerț. Hota trebuie să fie instalată departe de zone foarte murdare, ferestre, uși și surse de căldură.

Accesorii pentru fixarea pe perete nu sunt incluse, deoarece variază în funcție de materialul peretelui. Utilizați sisteme de fixare adecvate pentru pereții din propria locuință și pentru greutatea aparatului. Pentru informații mai detaliate, contactați un distribuitor specializat.

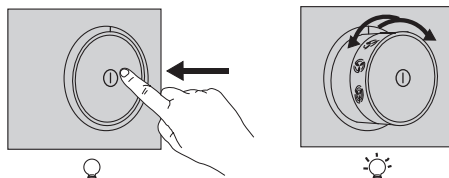
Păstrați aceste instrucțiuni pentru consultări ulterioare.

Descrierea produsului



- 1 Corpul hotei
- 2 Iluminare cu LED
- 3 Filtru de degresare
- 4 Tabloul de comenzi

Tabloul de comenzi



Lumini	Pentru a aprinde luminile, apăsați butonul rotativ și eliberați-l astfel încât acesta să iasă din locașul său. Pentru a stinge luminile, apăsați din nou butonul rotativ spre interior, aducându-l în poziția de întrerupător oprit.
Reglarea turației motorului	Apăsați butonul rotativ și eliberați-l astfel încât acesta să iasă din locașul său, apoi rotiți-l pentru a selecta una dintre vitezele de aspirare disponibile.

Recomandări generale

- Porniți hota la viteză minimă atunci când începeți să gătiți și lăsați-o să funcționeze timp de câteva minute după ce terminați de gătit.
- Măriți viteza doar atunci când există cantități mari de fum și abur și utilizați viteza sau vitezele intensive doar în situații extreme.
- Înlocuiți filtrul sau filtrele cu carbon atunci când este necesar, pentru a menține o eficiență ridicată de eliminare a mirosurilor.
- Curățați filtrul sau filtrele de degresare atunci când este necesar, pentru a menține o eficiență ridicată de absorbire a grăsimilor.
- Utilizați diametrul maxim al tubulaturii, indicat în acest manual, pentru a optimiza eficiența și pentru a reduce la minimum zgomotul.

Curățare și întreținere

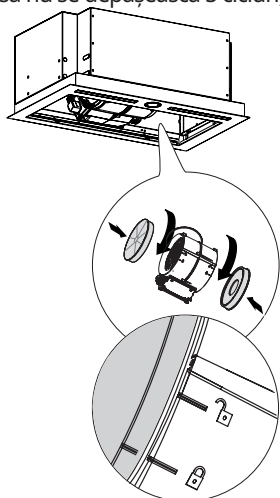


Opriti sau deconectați aparatul de la rețeaua de alimentare înainte de orice operație de curățare sau întreținere.

IMPORTANT Curățați hota folosind o cârpă umedă și un detergent lichid neutru.

Filtru cu carbon de lungă durată (verde)

Filtrul antimirosuri poate fi spălat și regenerat la interval de 3-4 luni (sau mai frecvent, dacă hota este supusă la o utilizare intensivă), până la maximum 8 cicluri de regenerare (în cazul unei utilizări deosebit de intensive, este recomandat să nu se depășească 5 cicluri).

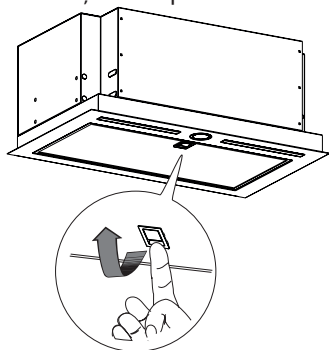


Procedura de regenerare:

- Spălați în mașina de spălat vase la o temperatură MAX. de 70° sau spălați manual în apă caldă fără a folosi bureți abrazivi (nu folosiți detergenți!).
- Uscați în cuptor la o temperatură MAX. de 70° timp de 2 ore (este recomandat să citiți cu atenție manualul de utilizare și instrucțiunile de montaj pentru cuptor).

Filtre de degresare

Curățați sau înlocuiți filtrele în mod regulat la intervalele de timp indicate, pentru a păstra hota în stare bună de funcționare și pentru a evita un eventual risc de incendiu cauzat de acumularea excesivă a grăsimilor. Filtrele de degresare trebuie să fie curățate la interval de 2 luni de utilizare sau mai frecvent în cazul utilizării intense și pot fi spălate în mașina de spălat vase.

**Înlocuirea becurilor**

Pentru înlocuire, contactați un Centru de Asistență Autorizat.

Ce trebuie făcut dacă...

În cazul unei defecțiuni, încercați mai întâi să găsiți singuri o soluție de remediere a problemei. În cazul în care nu reușiți să remediați singuri problema, adresați-vă unui Centru de Asistență Autorizat.

i În cazul utilizării incorecte a aparatului sau în cazul în care instalarea nu a fost efectuată conform instrucțiunilor de montaj, este posibil ca vizita tehnicianului de la Centrul de Asistență Autorizat să nu fie gratuită, chiar dacă aparatul se află încă în perioada de garanție.

PROBLEMĂ	CAUZĂ POSIBILĂ	SOLUȚIE
Aparatul nu este stabil	Aparatul nu a fost instalat corect	Respectați instrucțiunile de instalare furnizate împreună cu aparatul.
Aparatul nu este orizontal	Aparatul nu a fost instalat corect	Respectați instrucțiunile de instalare furnizate împreună cu aparatul.
Performanțele de colectare a grăsimilor nu sunt satisfăcătoare	Există ulei și grăsimi pe filtrele metalice sau pe filtrele cu carbon.	Respectați frecvența de curățare a filtrelor conform precizărilor din manualul de utilizare
Aparatul nu funcționează	Aparatul nu a fost conectat corect	Verificați dacă ați conectat cablul de rețea la grupul motor sau dacă ștecherul este conectat la priză
Lumina nu funcționează	LED-ul este defect	Pentru înlocuire, contactați un Centru de Asistență Autorizat.
Hota este mai zgomotoasă decât se așteaptă clientul.	Diametrul orificiului de evacuare a aerului din perete, fiind prea mic, determină pierderea presiunii și creșterea vitezei motorului.	Urmați instrucțiunile de instalare furnizate împreună cu aparatul.
	Produsul este instalat în modul de recirculare.	Produsul în modul de recirculare (și cu filtru cu carbon în uz) este mai zgomotos decât un produs aflat în modul de extracție.
	Conducta de ventilație prezintă mai multe coturi.	Dacă sistemul de evacuare a fumului din clădire prezintă mai multe coturi sau acoperă o distanță lungă, produsul poate fi mai zgomotos.

Înainte de a contacta Centrul de Asistență Autorizat:

Porniți din nou aparatul pentru a vedea dacă problema a dispărut. În caz contrar, opriți-l din nou și repetați operația după o oră.

Dacă aparatul continuă să nu funcționeze corect după efectuarea verificărilor enumerate în ghidul de depanare și după repornire, contactați Centrul de Asistență Autorizat, explicând clar problema și specificând:

- tipul de defecțiune;
- modelul;
- tipul și seria aparatului (indicată pe plăcuță).

Date tehnice

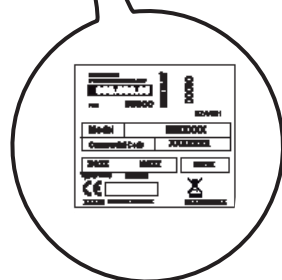
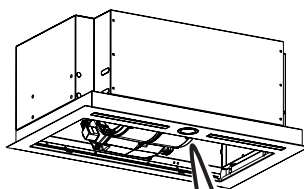
		Unitate	Valoare
Tip de produs			Hotă încorporabilă
Dimensiuni	Lățime	mm	599 / 799
	Adâncime	mm	358
	Înălțime min./max.	mm	245
Debit de aer max.* - Evacuare		m ³ /h	630
Nivel max. de zgomot - Evacuare		dBA	64
Debit de aer max.* - Recirculare		m ³ /h	365
Nivel max. de zgomot* - Recirculare		dBA	79
Putere totală		W	256
Informații bec	Tip		BARĂ LED
	Număr și putere		2 x 3W
	Soclu		N/D
Înălțime minimă de instalare - plită pe gaz		mm	650
Înălțime minimă de instalare - plită electrică		mm	500
Greutate netă		kg	11 - 12

* Viteză maximă (fără Boost).



Acest aparat a fost proiectat, fabricat și comercializat în conformitate cu Directivele CEE.

Datele tehnice sunt prezentate pe plăcuța aplicată în interiorul aparatului.



Eficiență energetică

Informații despre produs conform cu regulamentul UE nr. 66/2014	Unitate	Valoare
Identificator model		UNDERVERK 703.891.39 103.939.74
Consum energetic anual	kWh/a	38,5
Coeficient de creștere a timpului		0,7
Eficiență fluidodinamică		34,8
Indice de eficiență energetică		41,8
Debit de aer măsurat în punctul de eficiență maximă	m ³ /h	373,0
Presiune aer măsurată în punctul de eficiență maximă	Pa	448
Debit de aer maxim	m ³ /h	630,0
Alimentare electrică măsurată în punctul de eficiență maximă	W	133,5
Putere nominală a sistemului de iluminat	W	6
Iluminare medie a sistemului de iluminat pe plită	lux	220
Consum de curent măsurat în modul stand-by	W	N/D
Consum de curent măsurat în modul Off (Oprit)	W	0,00
Nivel sonor la viteză maximă (fără setarea intensivă)	dBA	64

Norme de referință:


EN/IEC 61591
EN/IEC 60704-1
EN/IEC 60704-2-13
EN/IEC 60704-3
EN 50564

Reducerea consumului de energie

Aparatul prezintă caracteristici care contribuie la reducerea consumului de energie în timpul gătitului zilnic.

Protejarea mediului înconjurător


Întreținerea

- Simbolul  de pe produs sau de pe ambalaj indică faptul că produsul nu trebuie să fie aruncat împreună cu gunoiul menajer. Produsul trebuie să fie predat la punctul de colectare corespunzător pentru reciclarea componentelor electrice și electronice. Asigurându-vă că ați eliminat în mod corect produsul, ajutați la evitarea potențialelor consecințe negative pentru mediul înconjurător și pentru sănătatea persoanelor, consecințe care ar putea deriva din aruncarea necorespunzătoare

a acestui produs.

Pentru informații suplimentare detaliate despre reciclarea acestui produs, contactați primăria, serviciul local pentru eliminarea deșeurilor sau magazinul de unde l-ați achiziționat.

Materialele de ambalaj

Materialele marcate cu simbolul  sunt reciclabile. Aruncați ambalajul în containere speciale pentru reciclare.

GARANȚIA IKEA

Ce valabilitate are garanția IKEA?

Această garanție este valabilă pentru cinci (5) ani de la data inițială de achiziție a aparatului de la IKEA. Bonul de casă original este indispensabil ca dovadă a achiziției. O reparație efectuată în garanție nu prelungește perioada de garanție a aparatului.

Cine asigură asistența?

Asistența oferită clienților este asigurată de furnizorul de service desemnat de IKEA prin propria organizație sau prin propria rețea de parteneri de asistență autorizați.

Ce acoperă garanția?

Garanția acoperă eventualele defecte legate de materiale și de construcția aparatului și este valabilă începând de la data achiziției aparatului de la un punct de vânzare IKEA. Garanția este valabilă doar pentru aparatele destinate uzului casnic. Excepțiile sunt descrise în secțiunea „Ce nu acoperă garanția?”. În perioada de valabilitate a garanției, furnizorul de service desemnat de IKEA va suporta toate costurile pentru

reparație, piese de schimb, manoperă și deplasarea personalului de întreținere, cu condiția ca produsul să poată fi reparat fără costuri prea mari. Aceste condiții sunt conforme cu directivele UE (nr. 99/44/CE) și cu normele și dispozițiile locale aplicabile. Componentele înlocuite vor intra în proprietatea IKEA.

Cum va interveni IKEA pentru a rezolva problema?

Furnizorul de service desemnat de IKEA va examina produsul pentru a stabili, la propria latitudine, dacă acesta este acoperit de garanția IKEA. În caz afirmativ, furnizorul de service desemnat de IKEA sau un partener de asistență autorizat al acestuia va decide, la propria latitudine, dacă repară produsul defect sau îl înlocuiește cu un produs identic sau echivalent.

Ce nu acoperă garanția?

- Uzura normală.
- Daunele provocate în mod deliberat, daunele provocate de lipsa respectării instrucțiunilor de utilizare, de insta-

larea incorectă sau de conectarea la o tensiune necorespunzătoare. Daunele provocate de reacții chimice sau electrochimice, rugină, coroziune sau daune cauzate de apă, inclusiv daunele cauzate de prezența unei cantități excesive de calcar în conductele de apă. Daunele cauzate de evenimente atmosferice și naturale.

- Componentele supuse uzurii, de exemplu, baterii și lămpi.
- Componente decorative, fără rol funcțional, care nu influențează utilizarea normală a aparatului, de exemplu, zgârieturi și decolorări.
- Daune accidentale provocate de substanțe sau corpuri străine și curățarea sau destuparea filtrelor, a sistemelor de evacuare sau a sertarelor de detergent.
- Daune asupra componentelor vitroceramice, accesorii, coșuri pentru veselă și tacâmuri, conducte de alimentare și evacuare, garnituri, lămpi și capace aferente, protecții, butoane rotative, învelișuri și piese de la învelișuri sau acoperiri, cu excepția cazului în care se poate dovedi că aceste daune au fost cauzate de defecte de producție.
- Cazuri în care nu se depistează defecte în timpul vizitei unui tehnician.
- Reparații neefectuate de furnizorul de service desemnat de IKEA sau de un partener de asistență autorizat sau reparații în care s-au folosit piese neoriginale.
- Reparații cauzate de instalarea incorectă sau neconformă cu specificațiile.
- Utilizarea aparatului într-un mediu necasnic, de exemplu, pentru uz profesional sau comercial.
- Daune cauzate în timpul transportului. În cazul transportului efectuat de client la propria locuință sau la o altă adresă, IKEA nu poate fi trasă la răspundere pentru eventualele daune survenite în

timpul transportului. Totuși, dacă transportul la adresa clientului este efectuat de IKEA, eventualele daune survenite în timpul transportului vor face obiectul acestei garanții.

- Costul instalării inițiale a aparatului IKEA. Totuși, dacă un furnizor de service desemnat de IKEA sau un partener de asistență autorizat al acestuia efectuează o reparație sau o înlocuire a aparatului în garanție, furnizorul sau partenerul de asistență trebuie să asigure și reinstalarea aparatului reparat sau instalarea aparatului de schimb, dacă este necesar..

Aceste limitări nu se aplică lucrărilor efectuate corect de personal calificat sau folosind piese originale pentru a adapta aparatul la normele de siguranță din altă țară UE.

Aplicabilitatea legilor naționale

Garanția IKEA oferă clientului drepturi legale specifice, pe lângă drepturile prevăzute prin lege, care diferă în funcție de țară.

Totuși, aceste condiții nu limitează în nici un fel drepturile consumatorului definite de legislația locală.

Sfera de valabilitate

Pentru aparatele achiziționate într-o țară UE și transferate în altă țară UE, serviciile vor fi furnizate în baza condițiilor de garanție aplicabile în țara în care se află aparatul. Obligația de a furniza serviciul în baza condițiilor de garanție persistă doar dacă:

- aparatul este conform și este instalat în conformitate cu specificațiile tehnice din țara în care se solicită aplicarea garanției;
- aparatul este conform și este instalat în conformitate cu Instrucțiunile de montaj și cu informațiile privind siguranța din Manualul de utilizare.

Serviciul de Asistență post-vânzare dedicat aparatelor IKEA:

Nu ezitați să contactați Serviciul de Asistență post-vânzare IKEA pentru:

1. a beneficia de garanție;
2. a solicita clarificări referitoare la instalarea aparatelor IKEA în corpurile încastabilele specifice IKEA. Serviciul nu va furniza asistență sau clarificări referitoare la:
 - instalarea de bucătării complete IKEA;
 - conexiuni electrice (dacă aparatul este furnizat fără cabluri și ștecăre), racordări hidraulice și conexiuni la instalația de gaz care trebuie să fie efectuate de un tehnician de asistență autorizat.
3. a solicita clarificări referitoare la conținutul manualului de utilizare și la specificațiile aparatului IKEA.

Pentru a garanta o asistență superioară, vă rugăm să citiți cu atenție Instrucțiunile de montaj și/sau Manualul de utilizare, înainte de a ne contacta.

Cum să ne contactați dacă aveți nevoie de intervenția noastră



Consultați lista completă de furnizori de service IKEA, cu numerele de telefon naționale aferente, pe ultima pagină din acest manual.

Important! Pentru a garanta un serviciu mai rapid, vă rugăm să folosiți numerele de telefon prezentate la sfârșitul acestui manual. Când solicitați servicii de asistență, menționați întotdeauna codurile specifice aparatului, care se regăsesc în acest manual. Înainte de a ne contacta, asigurați-vă că aveți la îndemână codul de produs IKEA (8 cifre) aferent aparatului pentru care solicitați asistență.

Important! PĂSTRAȚI BONUL DE CASĂ!

Acesta reprezintă dovada de achiziție și trebuie să îl prezentați pentru a putea beneficia de garanție. Pe bon, se menționează și denumirea și codul (din 8 cifre) ale aparatului IKEA achiziționat.

Aveți în continuare nevoie de ajutor?

Pentru întrebări ulterioare, care nu țin de serviciul de asistență pentru aparate, contactați cel mai apropiat punct de vânzare IKEA. Vă recomandăm să citiți cu atenție documentația aparatului înainte de a ne contacta.

Country name in local languages	Telephone number	Opening times
Australia	Victoria: (03) 8523 2154 New South Wales: (02) 5020 6641 Queensland: (07) 3380 6800 IKEA Perth: (08) 9201 4532 IKEA Adelaide: (08) 8154 4532	
Österreich	13602771461	Mo-Fr: 8 - 20
België / Belgique	26200311	Ma-Vr: 8 - 20 / Lun-Ven: 8 - 20
България	02 4003536	Пон-Пт: 8 - 20
Canarias	913754126	Lunes-Viernes: 8 - 20
Κύπρος	http://www.ikea.com	8 - 20
Hrvatska	0800 3636	Pon-Pet: 8 - 20
Česká republika	225376400	Po-Pá: 8 - 20
Danmark	70150909	Man.-Fre.: 9 - 20
Eesti	http://www.ikea.com	E-R: 8 - 20
Suomi	981710374	Lu-Ve: 8 - 20
France	170480513	Lun-Ven: 9 - 21
Deutschland	6929993602	Mo-Fr: 8 - 20
Great Britain	2076601517	Mon-Fri: 8 - 20
Ελλάδα	2109696497	Δευ-Παρ: 8 - 20
Magyarország	(06-1)-3285308	Hétfő-Péntek: 8 - 20
Italia	+39 0732/691238	Lun-Ven: 8 - 20
Ireland	2076601517	Mon-Fri: 8 - 20
Ísland	5852409	Mánudagur-Föstudagur Kl.: 8 - 20
Latvija	http://www.ikea.com	P. - Pk.: 8 - 20
Lietuva	(0) 520 511 35	Pirm.-Penkt.: 8 - 20
Mayorca	913754126	Lunes-Viernes: 8 - 20
Malta	+356 (0)25464000	Mon-Fri: 8 - 20
Norge	23500112	Man-Fre: 8 - 20
Nederland	0900-235 45 32 en/of 0900 BEL IKE	Ma-Vr: 8 - 20
Polska	225844203	Poniedziałek-Piątek: 8 - 20
Portugal	213164011	Seg.-Sex.: 9 - 21
România	021 2044888	Luni-Vineri: 8 - 20
Россия	84957059426	Пон-Пятн: 9 - 21
Србија	011 7 555 444	Пон-Пет: 8 - 20
Slovensko	(02) 50102658	Pon-Pia: 8 - 20
Slovenija	+386-1-8107781	Ponedeljek-Petek: 8 - 20
España	913754126	Lunes-Viernes: 8 - 20
Sverige	0775-700 500	Mån-Fre: 8 - 20
Schweiz / Suisse / Svizzera (Ticino)	225675345	8 bis 20 Werktag / Lun-Ven: 8 - 20
Türkiye	+90/262/644 65 95	Pzt-Cuma: 8 - 20
Україна	http://www.ikea.com	Понеділок-П'ятниця: 8 - 20

