

MATÄLSKARE MATTRADITION

CZ

HU

RO

SK



Design and Quality
IKEA of Sweden



Na poslední straně tohoto návodu je uveden úplný seznam určených autorizovaných servisních středisek IKEA a příslušná vnitrostátní telefonní čísla.

ČEŠTINA
MAGYAR
ROMÂNĂ
SLOVENSKY

5
20
38
53



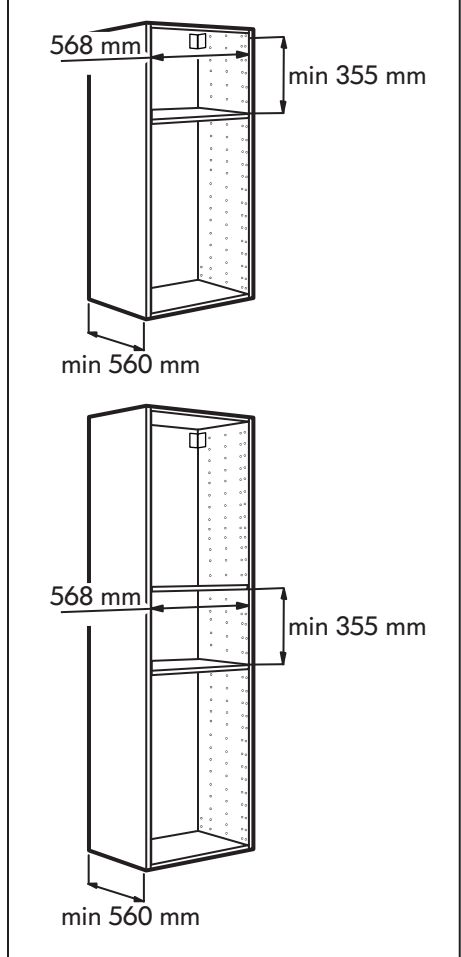
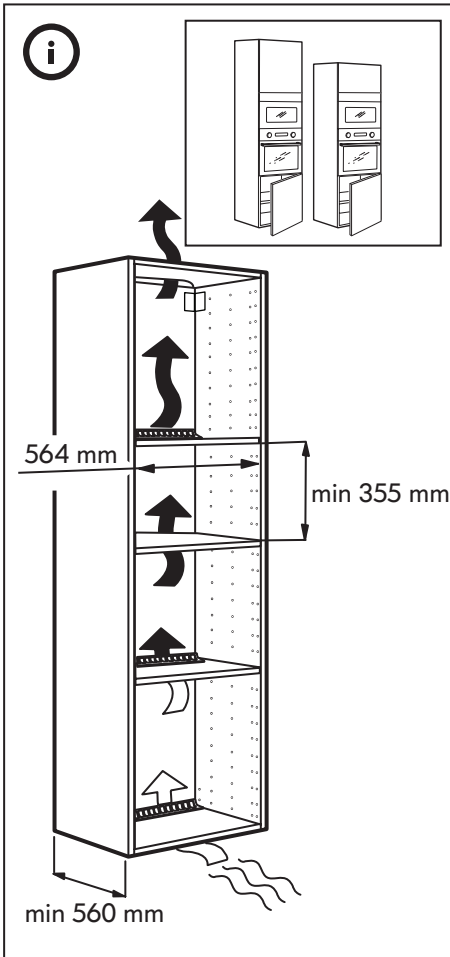
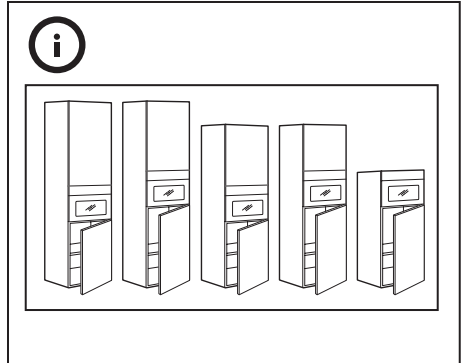
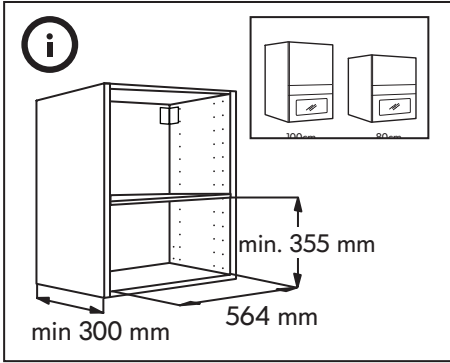
Kérjük, lapozza fel a jelen kézikönyv utolsó oldalát, ahol megtalálható az IKEA Hivatalos Szervizközpontjainak teljes listája és a hozzájuk tartozó országos telefonszámok.



Vă rugăm să consultați ultima pagină a acestui manual pentru lista completă a Centrelor de service autorizate IKEA și numerele de telefon naționale ale acestora.



Prosím pozrite si poslední stranu tohto manuálu, kde nájдете kompletný zoznam autorizovaných servisných stredísk a príslušné národné telefónne čísla.



Obsah

Bezpečnostní informace	5	Technické údaje	15
Popis spotřebiče	8	Instalace	15
Ovládací panel	9	Připojení k elektrické síti	16
Denní používání	9	Poznámky ohledně životního prostředí	17
Co dělat, když ...	14	ZÁRUKA IKEA	18

Bezpečnostní informace

Před použitím spotřebiče si přečtěte tento návod k použití. Uchovejte si jej pro pozdější použití.

V tomto návodu a na samotném spotřebiči jsou uvedena důležitá bezpečnostní upozornění, která je nutné si přečíst a řídit se jimi. Výrobce odmítá nést jakoukoli zodpovědnost za nedodržení těchto bezpečnostních pokynů, za nevhodné používání spotřebiče nebo za nesprávné nastavení ovladačů.

⚠ Velmi malé děti (0–3 roky) by se neměly pohybovat v blízkosti spotřebiče. Malé děti (3–8 let) by se neměly ke spotřebiči přibližovat, pokud nejsou pod dozorem. Děti starší 8 let a osoby s fyzickým, smyslovým či duševním postižením nebo bez patřičných zkušeností a znalostí mohou tento spotřebič používat pouze pod dohledem nebo tehdy, pokud obdržely informace o bezpečném použití spotřebiče a pokud rozumějí rizikům, která s používáním spotřebiče souvisejí. Nedovolte dětem, aby si se spotřebičem hrály. Nedovolte dětem, aby bez

dohledu prováděly čištění a běžnou údržbu spotřebiče.

⚠ **VAROVÁNÍ:** V případě, že jsou dvířka nebo jejich těsnění poškozené, trouba se nesmí používat, dokud nebude opravena – riziko úrazu.

⚠ **VAROVÁNÍ:** Tekutiny a potraviny se nesmějí ohřívat v uzavřených nádobách – nebezpečí výbuchu! Následkem takového způsobu ohřívání nápojů může být opožděný eruptivní var. Při manipulaci s nádobou je nutno dbát opatrnosti – nebezpečí popálení.

⚠ Mikrovlnná trouba je určena pro ohřívání jídel a nápojů. V troubě nesušte potraviny ani oděvy, nenahřívejte vyhřívací polštářky, pantofle, houbičky a podobné předměty – nebezpečí požáru. Při ohřívání potravin v plastových či papírových nádobách zůstaňte u trouby – riziko požáru.

⚠ Obsah kojeneckých lahví a nádob na dětské jídlo je třeba promíchat nebo protřepat a následně zkontrolovat jeho teplotu – riziko popálení.

Neohřívejte celé vejce ve skořápce a vejce uvařená natvrdo – riziko výbuchu.

⚠ Používejte pouze náčiní, které je vhodné do mikrovlnné trouby. Nepoužívejte kovové nádoby – nebezpečí poranění

⚠ Používejte pouze teploměr doporučený pro tuto troubu – riziko požáru.

⚠ Vychází-li z trouby kouř, troubu vypněte nebo vytáhněte přívodní kabel ze zásuvky. Dvířka ponechte zavřená, aby se zadusily plameny.

⚠ Pokud je spotřebič umístěn více než 850 mm nad podlahou, dejte pozor, abyste při vyjímání nádob nezavadili o otočný talíř – nebezpečí poranění.

⚠ Mikrovlnnou troubu nepoužívejte k fritování v olejové lázni, protože teplotu oleje není možné regulovat.

⚠ K přípravě pokrmů v mikrovlnné troubě nejsou vhodné kovové nádoby na potraviny a nápoje.

⚠ Nesnímejte kryty vstupu mikrovln umístěné na vnitřních bočních stranách (pouze u některých modelů). Chrání přívodní kanálky mikrovln před tukem a zbytky jídel.

SCHVÁLENÉ POUŽITÍ

⚠ **UPOZORNĚNÍ:** Tento spotřebič není určen k ovládání

pomocí externího spínacího zařízení, jako je časovač, či samostatného systému dálkového ovládání.

⚠ Tento spotřebič je určen k použití v domácnostech a zařízeních, jako jsou: kuchyňské kouty pro zaměstnance v obchodech, kancelářích a na jiných pracovištích; farmy; klienty hotelů, motelů, penzionů a jiných ubytovacích zařízení.

⚠ Tento spotřebič není určen pro profesionální použití. Spotřebič nepoužívejte venku.

INSTALACE

⚠ Ke stěhování a instalaci spotřebiče jsou nutné minimálně dvě osoby – nebezpečí zranění. Při rozbalování a instalaci používejte ochranné rukavice – nebezpečí pořezání.

⚠ Instalaci, včetně připojení přívodu vody (pokud nějaký existuje) a elektřiny, a opravy musí provádět kvalifikovaný technik. Neopravujte ani nevyměňujte žádnou část spotřebiče, pokud to není výslovně uvedeno v návodu k použití.

Nedovolte dětem, aby se přibližovaly k místu instalace. Po vybalení spotřebiče se přesvědčte, že během přepravy nedošlo k jeho poškození. V případě problémů se obraťte na prodejce nebo na nejbližší

servisní středisko. Po instalaci musí být obalový materiál (plasty, polystyrenová pěna atd.) uložen mimo dosah dětí – nebezpečí udušení. Před zahájením instalace je nutné spotřebič odpojit od elektrické sítě – nebezpečí úrazu elektrickým proudem. Během instalace se ujistěte, že zařízení nepoškozuje napájecí kabel – nebezpečí požáru a úrazu elektrickým proudem. Spotřebič zapněte až po dokončení jeho instalace.

⚠ Tento spotřebič je určen k vestavbě. Neumisťujte spotřebič jako volně stojící, ani jej nezabudovávejte do skříňky. Po vybalení spotřebiče zkontrolujte, zda není poškozený a zda dveře dokonale přiléhají. V případě problémů se obraťte na prodejce nebo na nejbližší servisní středisko.

UPOZORNĚNÍ NA PŘERUŠENÍ DODÁVKY ELEKTRICKÉ ENERGIE

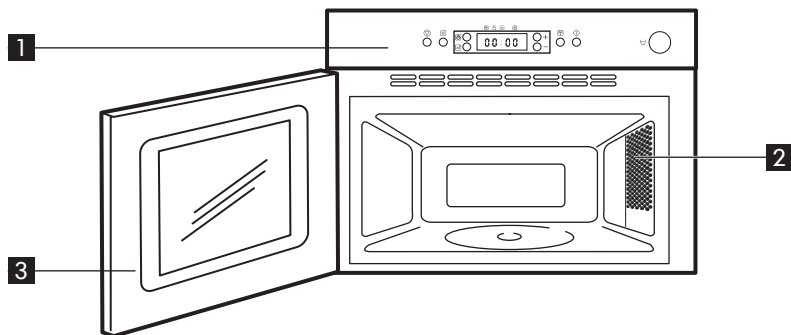
⚠ V souladu s národními bezpečnostními normami týkajícími se elektrických zařízení musí být možné odpojit spotřebič od elektrické sítě vytažením zástrčky, pokud je zástrčka přístupná, nebo, v souladu s pravidly pro zapojování,

prostřednictvím vícepólového vypínače umístěného před zásuvkou a spotřebič musí být uzemněn.

⚠ Nepoužívejte prodlužovací kabely, sdružené zásuvky nebo adaptéry. Po provedení montáže nesmí být elektrické prvky spotřebiče uživateli přístupné. Nepoužívejte spotřebič, pokud jste mokří nebo bosí. Tento spotřebič nezapínejte, pokud je poškozený napájecí síťový kabel či zástrčka, pokud nefunguje správně nebo byl poškozen či došlo k jeho pádu.

⚠ Jestliže je poškozený přívodní kabel, za identický ho smí vyměnit pouze výrobce, servisní technik nebo osoba s obdobnou kvalifikací, jinak by mohlo dojít k úrazu – riziko elektrického šoku.

Popis spotřebiče



1 Ovládací panel

2 Žárovka vnitřního prostoru

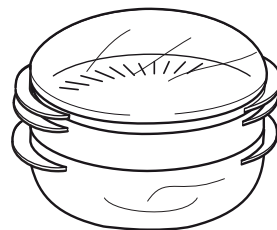
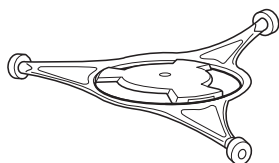
3 Dvířka

Příslušenství

Držák otočného talíře

Skleněný otočný talíř

Pařák



x1

x1

x1

Obecně

Na trhu je mnoho různých druhů doplňků. Před nákupem se vždy ujistěte, že je vhodné pro mikrovlnnou troubu.

Nádoby, které se používají v mikrovlnné troubě, musí být pro ni vhodné a musí být z materiálu, kterým mohou mikrovlny volně procházet.

Když vkládáte nádoby s jídlem do mikrovlnné trouby, ujistěte se, že se nedotýkají vnitřního prostoru trouby. To je důležité zvláště u příslušenství z kovu nebo s kovovými částmi.

Pokud se kovové nádoby dotýká vnitřních stěn zapnuté trouby, vznikají jiskry a trouba se může poškodit.

Před zapnutím trouby se vždy ujistěte, že se otočný talíř může volně otáčet.

Držák otočného talíře

Používejte držák otočného talíře pod skleněný otočný talíř. Na držák otočného talíře nepokládejte žádné jiné nádoby.

- Držák otočného talíře nasadíte do trouby.

Skleněný otočný talíř

Skleněný otočný talíř používejte při všech způsobech úpravy jídel. Zachycuje veškeré odkapávající šťávy a odpadávající kousky jídel, které by jinak potřísnily a znečistily vnitřek trouby.

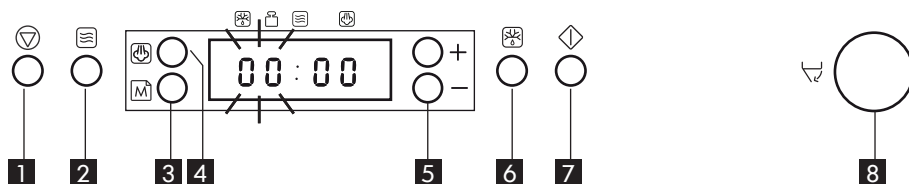
- PSkleněný otočný talíř umístěte na držák otočného talíře.

Pařák

Pařák se sítím používejte pro potraviny jako ryby, zelenina a brambory.

Pařák vždy položte na skleněný otočný talíř.

Ovládací panel



- | | |
|---|--|
| <p>1 Tlačítko Stop</p> <p>2 Tlačítko Výkon</p> <p>3 Tlačítko Memo</p> <p>4 Tlačítko Pára</p> <p>5 Tlačítko + / - (toto tlačítko použijte k nastavení času nebo váhy)</p> | <p>6 Tlačítko Rychlé rozmrazování</p> <p>7 Tlačítko Start</p> <p>8 Tlačítko Dvířka (toto tlačítko použijte k otevření dvířek)</p> |
|---|--|

Denní používání

Ochrana při zapnutí / Zámek tlačítek

Tato automatická bezpečnostní funkce se zapne minutu po přepnutí trouby do pohotovostního stavu. (Trouba je v pohotovostním stavu (standby), když se na displeji ukazuje denní čas ve 24hodinovém formátu nebo když hodiny ještě nebyly nastaveny, pokud jsou na displeji mezi číslicemi zobrazeny dvě malé tečky). Bezpečnostní pojistku uvolníte otevřením a zavřením dvířek, např. při vložení jídla do trouby. Jinak se na displeji zobrazí "DOOR" (dvířka).

Přerušení nebo vypnutí vaření

Přerušení vaření:
Pokud chcete jídlo zkontrolovat, zamíchat nebo obrátit, otevřete dvířka a proces tepelné úpravy se dočasně přeruší. Nastavení se po dobu 10 minut nezmění. Chcete-li ve vaření pokračovat: Zavřete dvířka a JEDNOU stisknete tlačítko Start. Proces tepelné úpravy se obnoví od okamžiku, kdy byl přerušen. Stisknutím tlačítka Start DVAKRÁT se doba prodlouží o 30 vteřin. Jestliže už nechcete pokračovat: Vyjměte pokrm z trouby, zavřete dvířka a stisknete tlačítko STOP.

Zvukový signál bude znít po ukončení tepelné úpravy jednou za minutu po dobu 10 minut. Chcete-li signál zrušit, stisknete tlačítko Stop nebo otevřete dvířka.

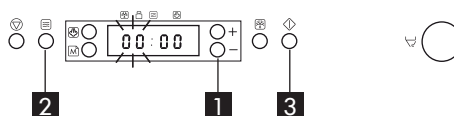
POZNÁMKA: Pokud po skončení tepelné úpravy dvířka otevřete a pak zavřete, nastavené hodnoty se zachovají jen po dobu 60 vteřin.

Chlazení

Po skončení funkce se trouba automaticky ochlazuje. To je normální jev. Po ochlazení se trouba automaticky vypne.

Kuchyňský časovač

Tuto funkci použijte, potřebujete-li použít minutku k přesnému odměření času např. při vaření vajec, těstovin nebo k vykynutí těsta před pečením.

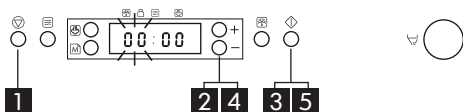


1. Stiskněte + / - tlačítka k volbě požadovaného času na spínači.
2. Opakovaným stisknutím tlačítka výkonu nastavte výkon na 0 W.
3. Stiskněte tlačítko Start.

Po uplynutí doby nastavené na spínači zazní zvukový signál.

Hodiny

Při nastavování hodin mají být dvířka trouby otevřená. Na nastavení hodin pak máte 5 minut času. Jinak máte na každý krok jen 60 vteřin.



1. Stiskněte tlačítko STOP (na 3 vteřiny), až začne levá číslice (hodiny) blikat.
2. Tlačítka + / - nastavte hodinu.
3. Stiskněte tlačítko Start. (blikají dvě číslice vpravo - minuty).
4. Tlačítka + / - nastavte minuty.
5. Znovu stiskněte tlačítko Start.

Hodiny jsou nařízené a jsou v chodu.

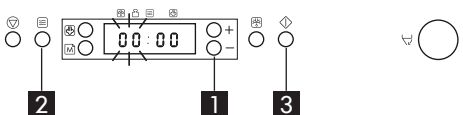
POZNÁMKA: Když se spotřebič připojí k síti poprvé nebo po výpadku elektřiny, je displej prázdný. Pokud jste nenařídili hodiny, bude displej prázdný tak dlouho, dokud nenastavíte dobu vaření.

Přejete-li si po nastavení hodin opět smazat hodiny z displeje, stačí znovu stisknout tlačítko Stop na 3 vteřiny, a pak stisknout tlačítko Stop ještě jednou.

Hodiny pak můžete opět obnovit výše popsaným postupem.

Vaření a ohřívání s mikrovlnami

Tuto funkci použijte k běžnému vaření a ohřívání zeleniny, ryb, brambor a masa.



1. Tlačítka +/- nastavte čas.
2. Opakovaným stisknutím tlačítka výkonu nastavte výkon.
3. Stiskněte tlačítko Start.

Po spuštění vaření:

Čas lze snadno prodlužovat ve

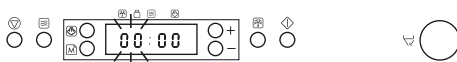
30vteřinových krocích stisknutím tlačítka Start. Každým stisknutím se doba prodlouží o 30 vteřin. Čas se také dá prodlužovat nebo zkracovat stisknutím tlačítek +/- . Nastavený stupeň výkonu můžete měnit stiskem tlačítka výkonu. Po prvním stisknutí se objeví právě používaný stupeň výkonu. Opakovaným stisknutím tlačítka výkonu stupeň nastavení změňte.

Během vaření lze v případě potřeby změnit všechna nastavení.

Stupeň výkonu

Pouze mikrovlny	
Výkon	Vhodné pro:
750 W	Ohřívání nápojů, vody, řídkých polévek, kávy, čaje nebo jiných potravin s vysokým obsahem vody. Obsahuje-li jídlo vejce nebo smetanu, zvolte nižší výkon. Příprava ryb, zeleniny, masa apod.
500 W	Šetrnější přípravu např. omáček s vysokým obsahem bílkovin, sýrových a vaječných jídel a k dokončení zapékaných jídel.
350 W	Dušení masa, rozpouštění másla.
160 W	Rozmrazování. Změknutí másla, sýrů. Změknutí zmrzliny.
0 W	Pouze s použitím časového spínače.

Jet start



Tato funkce rychlého startu Jet Start se používá k rychlému ohřevu jídel s vysokým obsahem vody, jako řídkých polévek, kávy nebo čaje.

Stisknutím tohoto tlačítka se trouba automaticky zapne na plný výkon s dobou tepelné úpravy nastavenou na 30 vteřin. Každým dalším stisknutím se doba tepelné úpravy prodlouží o 30 vteřin. I po spuštění funkce se dá čas prodlužovat nebo zkracovat stisknutím tlačítek +/- .

Rozmrazování s ručním nastavením 

Postupujte podle kapitoly „Pečení/vaření a ohřívání s mikrovlnami“ a k ručnímu rozmrazování zvolte 160 W.

Jídlo pravidelně sledujte a kontrolujte.

Postupně sami zjistíte, jakou dobu různé množství jídla potřebuje.

Mražené potraviny v plastových sáčcích, plastových fóliích nebo lepenkových krabičkách můžete vložit přímo do trouby jen tehdy, nejsou-li na obalu kovové části (např. svorky).

Tvar balíčku ovlivňuje dobu nutnou k rozmrazení. Potraviny zabalené do úzkých balíčků se rozmrazí rychleji než silné bloky.

Jakmile jídlo trochu povolí, oddělte jednotlivé kusy od sebe.

Jednotlivé plátky se rozmrazí mnohem rychleji. Když se některé části začnou ohřívát (např. kuřecí stehna a konce křídélek), zakryjte je hliníkovou fólií.

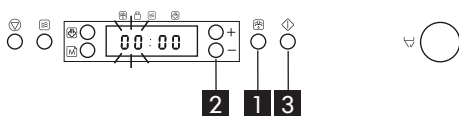
Velké kusy uprostřed rozmrazování obraťte. Vařená jídla, guláše a masové omáčky se rozmrazí rychleji, jestliže je během rozmrazování zamícháte.

Při rozmrazování doporučujeme nechat jídlo částečně rozmrazit, a pak ho nechat dojít. Necháte-li jídlo po rozmrazování dojít, vždy dosáhnete lepšího výsledku, protože se v něm teplo rovnoměrně rozptýlí.

Rychlé rozmrazení 

Tuto funkci používejte POUZE k rychlému rozmrazování masa, ryb a drůbeže.

Funkci rychlého rozmrazení byste měli používat pouze pro čistou váhu v rozmezí 100 - 2 kg.



1. Stiskněte tlačítko rychlého rozmrazení Jet Defrost.
2. Stiskněte tlačítka +/- k nastavení váhy

potravin.

3. Stiskněte tlačítko Start.




Uproštěné rozmrazování se trouba zastaví a vyzve vás k obrácení jídla TURN FOOD.

- Otevřete dvířka.
- Obraťte jídlo.
- Zavřete dvířka a znovu troubu zapněte stiskem tlačítka Start.

POZNÁMKA: Jestliže jste jídlo neobrátili, trouba se automaticky po 2 minutách znovu zapne. Doba rozmrazování bude v tomto případě delší.

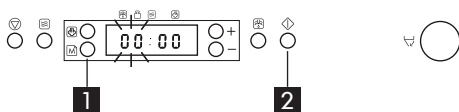
U této funkce musí trouba zjistit čistou váhu potravin. Trouba pak automaticky vypočítá potřebný čas k dokončení rozmrazení.

- Zmrazené potraviny:
Má-li jídlo vyšší teplotu, než je teplota hlubokozmrazených potravin, (-18°C), zvolte nižší váhu jídla.
Má-li jídlo nižší teplotu, než je teplota hlubokozmrazených potravin, (-18°C), zvolte vyšší váhu jídla.

Jídlo	Typ
Maso  (100 g - 2,0 kg)	Mleté maso, kotlety, steaky nebo pečeně.
Drůbež  (100 g - 2,0 kg)	Celé kuře, kousky nebo řízky.
Ryby  (100 g - 1,5 kg)	Celé, řízky nebo filé.

U jídel, která nejsou obsažena v této tabulce, a v případě, že je váha nižší nebo vyšší než doporučená váha, postupujte podle pokynů v části “Vaření a ohřívání s mikrovlnami” a pro rozmrazování zvolte 160 W.

Paměť



Paměťová funkce zajišťuje snadné a rychlé vyvolání oblíbeného nastavení.

Úkolem paměťové funkce je uložit jakékoli nastavení, které je právě zobrazeno.

Jak aktivovat uloženou paměť:

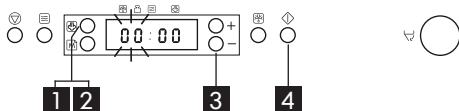
1. Stiskněte tlačítko paměti Memo.
2. Stiskněte tlačítko Start.

Jak uložit nastavení:

1. Zvolte kteroukoli funkci
2. Proveďte potřebná nastavení.
3. Stiskněte a podržte tlačítko Memo na 3 vteřiny, až uslyšíte zvukový signál. Nastavení je teď uloženo. Paměť můžete naprogramovat, kdykoli budete chtít.

Když se spotřebič připojí k síti nebo po výpadku elektřiny, nastaví funkce paměti jako standardní nastavení 1 minutu a 750 W.

Pára



Tuto funkci použijte k přípravě zeleniny a ryb.

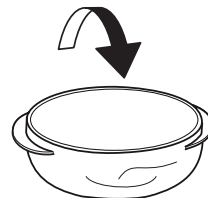
S touto funkcí vždy použijte dodávaný pařák.

1. Stiskněte tlačítko vaření v páře Steam.
2. Opakovaně stiskněte tlačítko Vaření v páře k nastavení třídy potravin.
3. Stiskněte tlačítka +/- k nastavení váhy potravin.
4. Stiskněte tlačítko Start.

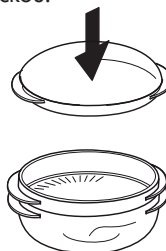
Jídlo položte na síto pařáku.



Přilijte 100 ml (1 dl) vody do dolní části pařáku.



Zakryjte pokličkou.



VAROVÁNÍ! Pařák je určený pouze k používání s mikrovlnami. Nikdy ho nepoužívejte s jinou funkcí. Použití pařáku s jinou funkcí by pařák poškodilo. Před zapnutím trouby se vždy ujistěte, že se otočný talíř může volně otáčet. Pařák vždy položte na skleněný otočný talíř.

Vaření zeleniny

Zeleninu položte na síto.
 Do spodní části přilijte 100 ml vody.
 Zakryjte pokličkou a nastavte čas.
 Měkká zelenina jako brokolice a pórek vyžadují 2-3 minuty vaření.
 Tvrdší zelenina jako mrkev a brambory vyžadují 4-5 minut vaření.

Jídlo	Tipy
Brambory / kořenová zelenina  (150 g - 200 g)	Vařte stejné kousky. Zeleninu pokrájte na stejně velké kousky. Po vaření nechte ještě 1-2 minuty dojít.
Zelenina (Květák a brokolice)  (150 g - 500 g)	
Mražená zelenina  (150 g - 500 g)	Po vaření nechte ještě 1-2 minuty dojít.
Rybí filety  (150 g - 500 g)	Filety rovnoměrně rozložte na síto pařáku. Slabé části proložte. Po vaření nechte ještě 1-2 minuty dojít.

⚠ VAROVÁNÍ: Spotřebič a jeho přístupné části se během použití zahřejí na vysokou teplotu. Dávejte pozor, abyste se nedotkli

topných článků. Malé děti by se neměly ke spotřebiči přibližovat.
 Během používání ani po něm se nedotýkejte topných článků nebo vnitřních ploch spotřebiče - hrozí nebezpečí popálení.
 Spotřebič nesmí přijít do styku s úterkami nebo jinými hořlavými materiály, dokud všechny díly zcela nevychladnou.

VAROVÁNÍ: V troubě neohřívajte ani nepřipravujte jídla v uzavřených skleničkách nebo nádobách.
 Přetlakem uvnitř nádoby by nádoba mohla explodovat a troubu poškodit.

VAROVÁNÍ: Jestliže troubu používáte v kombinovaném režimu, při kterém dosahuje vysokých teplot, smí děti troubu používat pouze za dozoru dospělých.

VAROVÁNÍ: Mohou se v mikrovlnné troubě přehřát za bod varu, aniž by se objevily bubliny. Vroucí tekutiny pak mohou náhle vytéct z nádoby. Abyste tomu předešli, postupujte takto:

1. Nepoužívejte nádoby s rovnými stěnami a úzkým hrdlem.
2. Tekutinu před vložením nádoby do spotřebiče zamíchejte a nechte v ní ponořenou čajovou lžičku.
3. Po zahřátí nechte tekutinu chvíli v klidu a pak ji před opatrným vytažením nádoby z mikrovlnné trouby ještě zamíchejte.

VAROVÁNÍ: Po ohřátí jídla z nápojů pro děti musíte pokrm nebo tekutinu protřepat a před podáváním zkontrolovat teplotu.

Co dělat, když ...

Problém	Možná příčina	Řešení
Spotřebič nefunguje.	Není zapojený napájecí zdroj nebo spotřebič.	Zkontrolujte pojistky a ujistěte se, že není vypnutý elektrický proud.
	Dvířka nejsou zavřena.	Před zapnutím zkuste dvířka znovu otevřít a zavřít.
Zobrazí se zpráva jako: F2, F3C, F7 nebo Err2, Err3, Err5.	Trouba zjistila poruchu některého senzoru nebo podobný problém.	Odpojte ji a počkejte 10 minut, pak troubu znovu připojte a pokuste se ji ještě jednou zapnout. Pokud problém přetrvává, obraťte se na servis.
Jídlo není prohřáté rovnoměrně.	Velmi tenké kousky, jako kuřecí křídélka, nebyla zakrytá.	Zakryjte slabé kousky alobalem.
	Nastavili jste příliš vysoký stupeň výkonu.	Zvolte nižší stupeň výkonu.
	Otočný talíř se zastavil.	Zkontrolujte, zda jsou otočný talíř a držák otočného talíře řádně usazeny na svém místě, a jídlo je uprostřed, nedotýká se stěn trouby.
Neobrátili jste jídlo.	Otočný talíř se zastavil.	Zkontrolujte, zda jsou otočný talíř a držák otočného talíře řádně usazeny na svém místě, a vnitřek trouby je čistý.

Autorizované servisní středisko

Než zavoláte do autorizovaného servisního střediska:

1. Zkuste poruchu odstranit sami (viz tabulku ..."Co dělat, když ...").
2. Znovu zapněte spotřebič a zkontrolujte, zda porucha zmizela.

Projevuje-li se závada i po provedení výše uvedených úkonů, zavolejte do autorizovaného servisního střediska IKEA.

Vždy uveďte:

- druh poruchy;
- přesný typ a model spotřebiče;
- číslo autorizovaného servisního střediska (t.j. číslo uvedené za slovem "Service" na typovém štítku), uvedené na vnitřní hraně trouby - viditelné při otevřených dvířkách);
- svoji úplnou adresu;
- své telefonní číslo.

SERVICE 0000 000 00000



Jestliže je nutná oprava, obraťte se na autorizované servisní středisko IKEA (abyste měli jistotu, že budou použity originální náhradní díly a že oprava bude provedena správně).

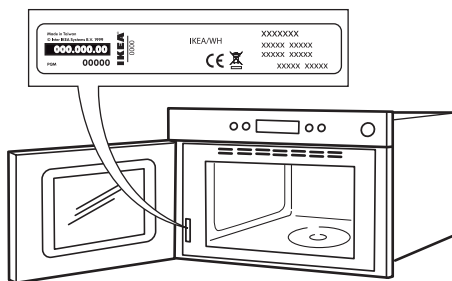
Technické údaje

Identifikace modelu: MATÅLSKARE 403 687 70 MATTRADITION 603 687 69 ; 104 117 70 ; 304 117 69.	
Napětí v síti	220-240 V/50 Hz
Jmenovitý příkon	1300 W
Pojistka	10 A (UK 13 A)
Mikrovlnný výkon	750 W
Vnější rozměry (V x Š x H)	394 x 595 x 320
Vnitřní rozměry (V x Š x H)	187 x 370 x 290

Technické údaje jsou uvedeny na typovém štítku uvnitř spotřebiče.

Údaje o výkonu ohřevu pro zkušební testy podle normy IEC 60705.

Mezinárodní komise pro elektrotechniku SC 59H vytvořila normu pro srovnávací testování tepelného výkonu různých mikrovlnných trub. Pro tuto troubu doporučujeme tyto hodnoty:



Test	Množství	Přibliž. čas	Stupeň výkonu	Nádoba
12.3.1	750 g	10 min	750 W	Pyrex 3.227
12.3.2	475 g	5 ½ min	750 W	Pyrex 3.827
12.3.3	900 g	14 min	750 W	Pyrex 3.838
13.3	500 g	2 min 40 s	Rychlé rozmrazování	

POZNÁMKA: Tyto informace jsou určeny pouze pro kvalifikovaného technika.

Instalace

Instalace spotřebiče

Při instalaci spotřebiče se řiďte samostatnými příloženými instalačními pokyny.
Děti nesmějí tento spotřebič používat. Nedovolte dětem, aby se ke spotřebiči přibližovali. Obalový materiál (plastové sáčky, polystyrén, apod.) zkontrolujte, zda je zástrčka po instalaci spotřebiče přístupná. Při vybalování a instalaci používejte ochranné rukavice.

Stěhování a instalaci spotřebiče musí provádět alespoň dvě osoby. Před každou činností instalace je nutné spotřebič odpojit od elektrické sítě.

Po vybalení spotřebiče se přesvědčte, že nebyla při dopravě poškozena. V případě problémů se obraťte se na svého prodejce nebo na nejbližší servisní středisko.

Po vybalení spotřebiče zkontrolujte, zda není poškozený a zda dveře dokonale přiléhají.

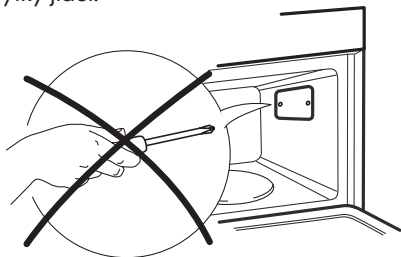
V případě problémů se obraťte se na svého prodejce nebo na nejbližší servisní středisko. Aby se trouba nepoškodila, doporučujeme odstranit polystyrénový podstavec až před instalací.

Po instalaci se přesvědčte, zda spotřebič nepoškodil přívodní kabel.

Připojení k elektrické síti

Před připojením

Zkontrolujte, zda napětí na typovém štítku odpovídá napětí ve vaší domácnosti. Typový štítek je umístěn na předním okraji trouby a je viditelný při otevřených dveřích. Nesnímejte kryty vstupua mikrovln umístěné na vnitřní boční straně trouby. Chrání přívodní kanálky mikrovln před tukem a zbytky jídla.



Před instalací trouby se přesvědčte, že je trouba prázdná.

Zkontrolujte, zda není trouba poškozená. Zkontrolujte, zda dvířka dobře přiléhají k dveřnímu rámu a zda vnitřní těsnění dvířek není poškozeno. Z trouby vyjměte všechny předměty a vnitřek vymyjte měkkým vlhkým hadříkem. Nezapínejte tento elektrospotřebič, pokud je poškozena přívodní síťová šňůra nebo zástrčka, pokud spotřebič nefunguje správně nebo došlo-li k poškození či pádu spotřebiče. Napájecí síťový kabel ani zástrčku neponořujte do vody. Napájecí kabel se nesmí dotýkat žádné horké plochy. Mohlo by dojít k úrazu elektrickým proudem, požáru nebo jinému ohrožení zdraví a majetku.

Po připojení

Troubu lze spustit jen tehdy, jsou-li dvířka správně zavřená. Tento spotřebič musí být podle zákona uzemněn. Výrobce odmítá jakoukoli odpovědnost za zranění osob a zvířat nebo za škody na majetku, pokud tento požadavek nebyl dodržen.

Výrobce neodpovídá za žádné problémy způsobené nedodržením těchto pokynů uživatelem.

Nedostatečné pochopení těchto pokynů může způsobit nebezpečí. Výrobce odmítá jakoukoli odpovědnost za zranění osob nebo zvířat či poškození majetku v případě, že nebyla dodržena uvedená doporučení a bezpečnostní opatření.

UPOZORNĚNÍ: Spotřebič není zkonstruován k zapnutí pomocí vnějšího časovače nebo samostatného systému dálkového ovládní. Po skončení instalace nesmí být elektrické komponenty pro uživatele volně přístupné. Spotřebič musí splňovat platné bezpečnostní předpisy a k instalaci musí být pro toto použití vícepólový odpojovač s minimální vzdáleností mezi kontakty 3 mm.

VAROVÁNÍ: Napájecí kabel musí být dostatečně dlouhý, aby mohl spojit vestavěný spotřebič s elektrickým zdrojem. Nikdy netahejte za napájecí kabel.

V případě nutnosti vyměňte napájecí kabel za nový stejného typu. Instalaci nebo údržbu musí provést kvalifikovaný technik podle pokynů výrobce a v souladu s platnými místními bezpečnostními předpisy. Obratě se na autorizované servisní středisko. Nezapínejte tento elektrospotřebič, pokud je poškozena přívodní síťová šňůra nebo zástrčka, pokud spotřebič nefunguje správně nebo došlo-li k poškození či pádu spotřebiče. Napájecí síťový kabel ani zástrčku neponořujte do vody. Napájecí kabel se nesmí dotýkat žádné horké plochy. Nedotýkejte se spotřebiče vlhkými částmi těla a nepoužívejte ho, když jste naboso. Spotřebiče vybavené zástrčkou: Jestliže dodaná zástrčka není vhodná pro zásuvku ve vašem bytě, obraťte se prosím na servisní středisko.

Nepoužívejte prodlužovací kabely, rozdvójky ani adaptéry. Nepřipojujte spotřebič k zásuvce, kterou lze ovládat pomocí dálkového ovládní.

Poznámky ohledně životního prostředí

⚠ VAROVÁNÍ!: Servisní zásahy nebo opravy, u kterých je nutné sejmout kryty chránící před mikrovlnami, jsou nebezpečné. Takové činnosti smí provádět pouze odborně vyškolený technik.

⚠ VAROVÁNÍ!: Nebudete-li troubu udržovat čistou, může dojít k poškození povrchu, a tedy ke zkrácení životnosti spotřebiče, a případně i k vytvoření nebezpečné situace.

⚠ VAROVÁNÍ!: Mikrovlnnou troubu pravidelně čistěte a vždy odstraňujte všechny zbytky jídel.


⚠ VAROVÁNÍ!: Před zahájením údržby musí být spotřebič odpojen od elektrického napájení – nebezpečí úrazu elektrickým proudem. Nikdy nepoužívejte parní čistič.

⚠ VAROVÁNÍ!: K čištění skla dvířek nepoužívejte drsné abrazivní čističe nebo kovové škrabky, jinak se jeho povrch může poškrábat a v důsledku toho roztříštit.

⚠ Před prováděním jakýchkoli úkonů údržby nebo čištění je nutné nechat spotřebič vychladnout. – riziko popálení!


⚠ POZOR!: Před výměnou žárovky spotřebič vypněte – riziko elektrického šoku!

LIKVIDACE OBALOVÉHO MATERIÁLU

Obal je vyroben ze 100% recyklovatelného materiálu a je označen recyklačním znakem.  Obalový materiál proto nevyhazujte s domácím odpadem, ale zlikvidujte ho podle platných místních předpisů.

LIKVIDACE DOMÁCÍCH ELEKTROSPOTŘEBIČŮ

Tento spotřebič byl vyroben z recyklovatelných nebo opakovaně použitelných materiálů. Zlikvidujte jej podle místních předpisů pro likvidaci odpadu. Další informace o likvidaci, renovaci a recyklaci elektrických spotřebičů získáte na místním úřadě, ve středisku pro sběr domácího odpadu nebo v obchodě, kde jste spotřebič zakoupili. Tento spotřebič je označen v souladu s evropskou směrnicí 2012/19/EU o odpadních elektrických a elektronických zařízeních (OEEZ). Zajištěním správné likvidace tohoto výrobku pomůžete zabránit negativním vlivům na životní prostředí a lidské zdraví.

Symbol  na výrobku nebo příslušné dokumentaci udává, že tento výrobek nesmí být likvidován společně s domácím odpadem, nýbrž je nutné jej odevzdat do příslušného sběrného střediska k recyklaci elektrických a elektronických zařízení.

RADY K ÚSPORĚ ELEKTRICKÉ ENERGIE

Troubu předehřívejte pouze tehdy, je-li to výslovně uvedeno v tabulce pečení nebo ve vašem receptu. Používejte tmavé lakované nebo smaltované plechy, neboť mnohem lépe absorbují teplo. Jídlo vyžadující delší pečení se bude péct dále i po vypnutí trouby.



ZÁRUKA IKEA

Jak dlouho záruka IKEA platí?

Tato záruka platí po dobu pěti let od data nákupu spotřebiče v IKEA. Jako doklad o koupi se doporučuje originální účtenka. Jestliže se v době záruky provádí nějaká oprava, tato činnost neprodlužuje záruční dobu na spotřebič.

Kdo provádí servisní službu?

Autorizovaný poskytovatel servisu IKEA zajišťuje servisní službu prostřednictvím své vlastní sítě.

Na co se záruka vztahuje?

Záruka se vztahuje na závady spotřebiče, které byly způsobené vadnou konstrukcí nebo vadným materiálem, a ke kterým došlo po zakoupení v IKEA. Tato záruka se vztahuje pouze na domácí používání. Výjimky jsou uvedené v části "Na co se nevztahuje záruka?". Během záruční doby se záruka vztahuje na náklady k odstranění závady, např. opravu, díly, práci a cestu pracovníka za předpokladu, že je tento spotřebič dostupný pro opravu bez zvláštních nákladů. Za těchto podmínek se uplatňují směrnice EU (č. 99/44/ES) a příslušné místní předpisy. Vyměněné díly se stávají majetkem IKEA.

Jak bude IKEA při odstranění závady postupovat?

Určený poskytovatel servisu IKEA prozkoumá výrobek a dle svého vlastního uvážení rozhodne, zda se na něj vztahuje tato záruka. Jestliže rozhodne, že záruka platí, poskytovatel servisu IKEA nebo jeho autorizovaný servisní partner prostřednictvím svých vlastních servisních provozů dle vlastního uvážení buď vadný výrobek opraví, nebo ho vymění za stejný nebo srovnatelný výrobek.

Na co se nevztahuje záruka?

- Na normální opotřebení a odření.
- Na poškození způsobené úmyslně nebo nedbalostí, nedodržením návodu k použití, nesprávnou instalací nebo připojením k nesprávnému napětí, poškození způsobené chemickou nebo elektrochemickou reakcí, rzi, korozi

nebo vodou včetně, ale nikoli výhradně omezené na nadměrné množství vápence v přiváděné vodě, poškození způsobené abnormálními podmínkami okolního prostředí.

- Na spotřební materiál včetně baterií a žárovek.
- Na nefunkční a ozdobné části, který nemají vliv na normální používání spotřebiče včetně jakéhokoli poškrábání a možných rozdílu v barvě.
- Na náhodné poškození způsobené cizími předměty nebo látkami a čištěním nebo uvolněním filtrů, vypouštěcích systémů nebo zásuvek na čisticí prostředek.
- Na poškození následujících dílů: keramického skla, příslušenství, košů na nádobí a příbory, přívodní a vypouštěcí trubky, těsnění, žárovky a kryty žárovek, filtry, ovladače, opláštění a jeho části. S výjimkou takových poškození, u kterých lze prokázat, že tato poškození byla způsobena výrobními vadami.
- Na případy, kdy technik při své návštěvě nenalezl žádnou závadu.
- Na opravy, které neprováděli naši k tomu určení poskytovatelé služeb a/nebo autorizovaní smluvní servisní partneři, nebo na opravy, při nichž nebyly použity originální náhradní díly.
- Na opravy způsobené instalací, která není správná, nebo neodpovídá technickým údajům.
- Na použití spotřebiče mimo domácnost, tedy k profesionálnímu použití.
- Na poškození při dopravě. Jestliže zákazník dopravuje spotřebič sám do svého bytu nebo na jinou adresu, neodpovídá společnost IKEA za žádné poškození, ke kterému mohlo při dopravě dojít. Pokud ale dopravovala spotřebič na uvedenou adresu zákazníka společnost IKEA, pak je případné poškození při dopravě kryto touto zárukou IKEA
- Na náklady na provedení první instalace spotřebiče IKEA. Jestliže ale poskytovatel služeb IKEA nebo jeho autorizovaný servisní partner opraví nebo vymění spotřebič v rámci

této záruky, poskytovatel služeb IKEA nebo jeho autorizovaný servisní partner opravený spotřebič nebo nový spotřebič znovu nainstalují, pokud to bude nutné.

Tato omezení se nevztahují na práce prováděné bez zjištění závady, které provedl náš vyškolený technik s použitím našich originálních dílů za účelem přizpůsobení spotřebiče technickým bezpečnostním požadavkům v jiné zemi EU.

Uplatnění zákonů dané země

Záruka IKEA poskytuje zvláštní zákona práva, která zahrnují nebo přesahují všechny místní zákonné požadavky. Tyto podmínky však žádným způsobem neomezují práva spotřebitele popsána v místní legislativě.

Rozsah platnosti

Pro spotřebiče, které jsou zakoupeny v jedné zemi EU a převezeny do jiné země EU, budou servisní služby prováděny v rámci záručních podmínek obvyklých v nové zemi. Povinnost provést servisní službu v rámci záruky existuje jen tehdy, pokud je spotřebič instalován a je ve shodě s:

- technickými požadavky platnými vzemi, ve které byl záruční požadavek vznesen;
- pokyny k instalaci a bezpečnostními informacemi v uživatelské příručce.

Vyhrazený POPRODEJNÍ SERVIS pro spotřebiče IKEA

Obraťte se prosím na určené autorizované servisní centrum v případě:

- požadavku na servis v rámci této záruky;
- dotazu týkajícího se vysvětlení instalace spotřebiče IKEA do určeného kuchyňského nábytku IKEA;
- dotazu týkajícího se vysvětlení funkce spotřebičů IKEA

Abychom vám mohli poskytnout co nejlepší pomoc, prosíme čtěte pozorně instalační návod a/nebo návod k použití předtím, než nás kontaktujete.

Kde nás najdete, když potřebujete servisní službu



Úplný seznam určených autorizovaných servisních center a příslušná telefonní čísla v jednotlivých zemích najdete na poslední straně tohoto manuálu.

i Abychom Vám mohli poskytnout co nejrychlejší asistenci, doporučujeme využít telefonický kontakt uvedený v tomto manuálu a vždy nahlásit produktový kód IKEA (8místný kód) a 12místné servisní číslo, které najdete na typovém štítku spotřebiče.

i **USCHOVEJTE SI DOKLAD O ZAPLACENÍ !**

Je to Váš doklad o koupi a je nutný k uplatnění záruky. Na dokladu o zaplacení je také uveden název a produktový kód IKEA (8místný kód) každého zakoupeného spotřebiče.

Potřebujete další informace?

Pro odpověď na Vaše další otázky, které nesouvisí se záručním servisem prosíme kontaktujte IKEA kontaktní centrum. Předtím, než nás kontaktujete, doporučujeme pozorně přečíst dokumentaci doručenou společně s výrobkem.