

UNDERVERK

CZ

HU

BG

RO



Design and Quality
IKEA of Sweden

ČESKY	4
MAGYAR	17
БЪЛГАРСКИ	30
ROMÂNĂ	43



Konzultujte poslední stránku této příručky, kde je uveden kompletní seznam autorizovaných servisních středisek IKEA a příslušných národních telefonních čísel.



A jelen útmutató utolsó oldalán található a hivatalos IKEA márkaszervizek teljes listája az adott országra vonatkozó telefonszámokkal együtt.



Вижте последната страница на това ръководство за пълния списък на определените от IKEA оторизирани сервизни центрове и телефонните номера в съответната страна.




Consultați ultima pagină din acest manual, unde se prezintă lista completă a Centrelor de Asistență Autorizate IKEA, cu numerele de telefon naționale aferente.

Obsah

Informace o bezpečnosti	4	Technická data	12
Popis výrobku	8	Energetická účinnost	13
Čištění a údržba	9	Aspekty životního prostředí	14
Jak postupovat, jestliže...	11	ZÁRUKA IKEA	14

Informace o bezpečnosti

 Pro vlastní bezpečnost a za účelem řádného využití přístroje prosíme, abyste si před jeho instalací a zprovozněním pozorně přečetli tuto příručku. Tuto příručku je třeba uchovávat stále spolu s přístrojem, a to i v případě, že přístroj bude poskytnut nebo prodán třetím osobám. Je důležité, aby se uživatelé seznámili s veškerými aspekty fungování a bezpečnosti přístroje.




Připojení kabelů musí provést kompetentní technik.

- Výrobce není odpovědný za případné škody způsobené nesprávně provedenou instalací či nesprávným používáním přístroje.
- Minimální bezpečnostní vzdálenost mezi varnou plochou a odsávací digestoří je 500mm pro digestoře elektrických kuchyní a 650 mm pro digestoře plynových kuchyní.
- Jestliže je v návodu k instalaci plynového sporáku uvedena větší vzdálenost než výše uvedená, je třeba to vzít v úvahu.
- Zkontrolujte, zda síťové napětí odpovídá hodnotám uvedeným na štítku uvnitř digestoře.
- Vypínací zařízení musí být nainstalována do pevného systému v souladu s předpisy o elektroinstalaci.
- U přístrojů třídy I zkontrolujte, zda je síť domácího napájení vhodně uzemněna.
- Připojte odsávač k dýmníku pomocí trubice o minimálním průměru 120 mm. Trasa výparů musí být co nejkratší.
- Nepřipojujte odsávací digestoř ke komínům, které odvádějí zplodiny ze spalování (např. kotle, komíny apod.)

- Pokud je odsávač používán v kombinaci s neelektrickými přístroji (např. plynovými), musí být v místnosti zaručeno dostatečné větrání, aby nemohlo dojít k návratu plynových zplodin. Jestliže je kuchyňská digestoř používána v kombinaci s přístroji, které nejsou napájeny elektrickým proudem, záporný tlak v místnosti nesmí být vyšší než 0,04 mbar, aby nemohlo dojít ke zpětnému nasávání výparů do místnosti, kde se nachází digestoř.
- Vzduch nesmí být odváděn přes potrubí používané pro odvod výparů ze spalovacích zařízení fungujících na plyn nebo na jiná paliva.
- Pokud je napájecí kabel poškozen, jeho výměnu může provádět pouze výrobce nebo jeho servisní technik.
- Připojte zástrčku do zásuvky odpovídající normám a ve snadno přístupné poloze.
- Při realizaci technických a bezpečnostních rozměrů pro odvod výparů je třeba pečlivě dodržovat předpisy stanovené místními orgány.

 **UPOZORNĚNÍ:** Před instalací digestoře odstraňte ochranné fólie.


- Použijte pouze šrouby a spojovací materiál vhodného typu pro digestoř.

 **UPOZORNĚNÍ:** Nebudou-li šrouby či upevňovací zařízení namontovány podle tohoto návodu, mohlo by vzniknout nebezpečí zasažení elektrickým proudem.

- Připojte digestoř k napájecí síti za použití dvoupólového vypínače s nejméně 3 mm vzdáleností mezi kontakty.
- Nepozorujte přímo optickými přístroji (dalekohledem, lupou....).
- Pod kuchyňskou digestoří nepřipravujte flambované pokrmy, je zde nebezpečí požáru.
- Tento přístroj může být používán dětmi ve věku nad 8 let a osobami se sníženými fyzickými, smyslovými nebo duševními schopnostmi nebo bez patřičných zkušeností a znalostí, pokud jsou pod pečlivým dohledem nebo byly seznámeny s pokyny k

použití přístroje bezpečným způsobem a rozumí jeho rizikům. Zkontrolujte, zda si děti nehrají s přístrojem. Čištění a údržba, které mají být vykonávány uživatelem, nesmí být prováděny dětmi, pokud nejsou pod dohledem.

- Děti musí být pod dohledem, kontrolujte, aby si nehrály s přístrojem.
- Příklad nesmí být používán osobami (včetně dětí) se sníženými fyzicko-smyslovými schopnostmi nebo s nedostatečnými zkušenostmi či znalostmi, s výjimkou případů, kdy jsou pod dostatečným dohledem a byly dostatečně poučeny.

 Přístupné části mohou při používání varných přístrojů dosahovat vysokých teplot.

- Vyčistěte a/nebo vyměňte filtry po uvedené době (nebezpečí vznícení).
- Pokud je digestoř používána současně s plynovými přístroji nebo přístroji, které používají nějaké jiné palivo, v místnosti musí být vhodné větrání (nelze aplikovat na přístroje, které pouze vypouštějí vzduch do místnosti)

Použití

- Před čištěním či jakoukoliv operací údržby přístroj vypněte nebo jej odpojte od sítě napájení.
- Digestoř nesmí být používána jako odkládací plocha.
- Odsávací digestoř je navržena výlučně pro domácí použití, k odstraňování pachů z kuchyně.
- Nikdy nepoužívejte digestoř k jiným účelům než k těm, pro které je určena.
- Nikdy nenechávejte pod digestoři při chodu vysoký plamen.
- Seřídte intenzitu plamene tak, aby byl nasměrován pouze na dno varné nádoby a ujistěte se, aby nešlehal po jejích stranách.
- Kontrolujte fritovací hrnce během používání: příliš zahřátý olej by se mohl vznítit.

Způsob instalace

Digestoř byla navržena pro instalaci a použití v "odsávacím provedení" nebo v "provedení s recirkulací vzduchu".



Odsávací provedení (viz symbol v návodu k instalaci)

Výpary z vaření jsou odsávány a odváděny ven z obytného prostoru přes odvodní trubici (není součástí vybavení) nainstalovanou na výstupu výparů z digestoře.

Zkontrolujte, zda je odvodní trubice řádně nainstalovaná na výstupu vzduchu pomocí vhodného připojovacího systému.



Provedení s recirkulací vzduchu (viz symbol v návodu k instalaci)

Vzduch je filtrován přes jeden nebo více filtrů a poté znovu přiváděn do místnosti.

Důležité: Zkontrolujte, zda v okolí digestoře řádně proudí vzduch.

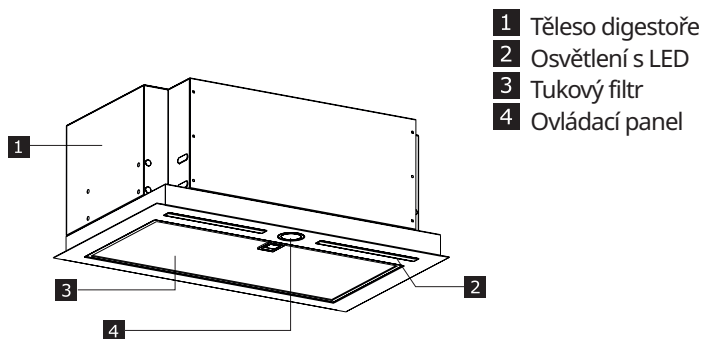
Důležité: Jestliže uhlíkové filtry nejsou součástí vybavení digestoře, před začátkem používání přístroje je třeba tyto filtry objednat a namontovat. Filtry lze běžně koupit.

Digestoř musí být nainstalována daleko od zvláště znečištěných zón, oken, dveří a zdrojů tepla.

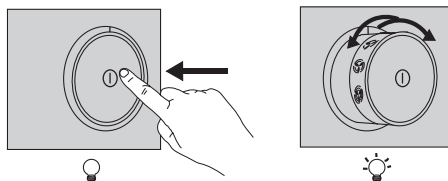
Příslušenství pro upevnění na stěnu není součástí dodávky, neboť se liší podle materiálu stěny. Použijte upevňovací systémy vhodné pro stěny Vašeho bytu/domu a pro hmotnost přístroje. Pro podrobnější informace kontaktujte specializovaného prodejce.

Uchovejte tuto příručku pro budoucí konzultace.

Popis výrobku



Ovládací panel



<p>Světla</p>	<p>Chcete-li rozsvítit světla, je třeba stlačit knoflík a poté ho uvolnit tak, aby se uvolnil ze svého uložení Chcete-li světla zhasnout, zatlačte knoflík směrem dovnitř a nastavte ho do polohy vypnutého vypínače</p>
<p>Seřízení Rychlost motoru</p>	<p>Zatlačte knoflík a uvolněte ho tak, aby se uvolnil ze svého uložení, poté jeho otáčením zvolte jednu z možných rychlostí odsávání.</p>

Obecné rady

- Když začínáte vařit, spusťte digestoř s minimální rychlostí a udržte ji v chodu ještě několik minut po ukončení vaření.
- Zvyšte rychlost pouze tehdy, jestliže je přítomno velké množství kouře nebo výparů a intenzivní rychlost/i používejte pouze v mimořádných situacích.
- V případě potřeby vyměňte uhlíkový filtr/uhlíkové filtry, aby byla zachována účinnost odstraňování pachů.
- V případě potřeby vyčistěte tukový filtr/tukové filtry, aby byla zachována účinnost vstřebávání tuků.
- Použijte maximální průměr trubic uvedený v této příručce, aby byla optimalizována účinnost digestoře a hlučnost se snížila na minimum.

Čištění a údržba

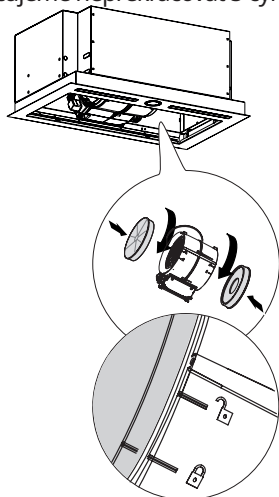


Před čištěním či jakoukoliv operací údržby přístroj vypněte nebo jej odpojte od napájecí sítě.

DŮLEŽITÉ Digestoř čistěte navlhčeným hadrem a neutrálním tekutým čisticím prostředkem.

Trvanlivý uhlíkový filtr (zelený)

Filtr proti zápachu je možné mýt a regenerovat každé 3-4 měsíce (nebo i častěji, jestliže je digestoř vystavena intenzivnímu používání), až do max 8 cyklů regenerace (v případě zvláště intenzivního používání doporučujeme nepřekračovat 5 cyklů).



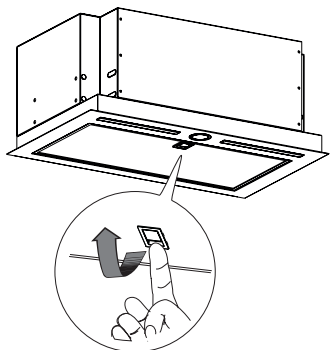
Postup regenerace

- Umyjte v myčce při MAX teplotě 70° nebo umyjte ručně teplou vodou. Nepoužívejte abrazivní hubky (nepoužívejte mycí prostředky!).
- Sušte v troubě při MAX teplotě 70° po dobu 2 hodin (doporučujeme si pozorně přečíst návod k použití a montážní instrukce Vaší trouby).

Tukové filtry

Pokračujte v čištění a výměně filtrů v uvede-
ných intervalech, čímž přispějete k zacho-
vání digestoře v dobrém funkčním stavu a
vyvarujete se nebezpečí vzniku požáru kvůli
přílišnému nánosu tuku.

Tukové filtry je třeba čistit po každých 2
měsících používání nebo i častěji v případě
intenzivního používání, je možné je mýt v
myčce.



Výměna žárovek

Pro výměnu se obraťte na autorizované
servisní středisko.

Jak postupovat, jestliže...

Při výskytu závady se nejprve pokuste sami nalézt nějaké řešení. Pokud se Vám nepodaří vyřešit problém sami, obraťte se na autorizované servisní středisko.

i V případě nesprávného používání přístroje nebo v případě, že při instalaci nebyl dodržen návod k montáži, bude pravděpodobně nutné za zásah servisního technika z autorizovaného servisního střediska zaplatit, a to i v době platnosti záruky.

PROBLÉM	PRÁVDĚPODOBNÁ PŘÍČINA	ŘEŠENÍ
Přístroj není stabilní	Přístroj nebyl řádně nainstalován	Dodržujte návod k instalaci dodaný s přístrojem.
Přístroj není v rovině	Přístroj nebyl řádně nainstalován	Dodržujte návod k instalaci dodaný s přístrojem.
Přístroj dostatečně nezachycuje tuky	Přítomnost oleje a tuku na kovových filtrech nebo na uhlíkových filtrech	Dodržujte četnost čištění filtrů předepsanou v návodu k použití
Přístroj nefunguje	Přístroj nebyl řádně připojen	Zkontrolujte, zda je síťový kabel připojen k jednotce motoru nebo zda je zástrčka připojena k zásuvce
Světlo nefunguje	Kontrolka LED je poškozená.	Pro výměnu se obraťte na autorizované servisní středisko.
Digestoř je hlučnější, než si zákazník představoval.	Průměr odvodušňovacího otvoru ve stěně je malý, a to způsobuje tlakovou ztrátu a zvýšení rychlosti motoru.	Postupujte podle návodu k instalaci dodaného s přístrojem.
	Výrobek je nainstalován v provedení recirkulace.	Výrobek v provedení recirkulace (a s použitím uhlíkového filtru) je hlučnější než výrobek v odsávacím provedení.
	Ventilační potrubí má několik záhybů.	Jestliže systém odvodu výparů z budovy má mnoho záhybů nebo pokrývá dlouhou vzdálenost, výrobek může být hlučný.

Předtím, než se obrátíte na autorizované servisní středisko:

Znovu zapněte přístroj, abyste zjistili, zda problém nezmizel. Není-li tomu tak, znovu ho vypněte a zopakujte tuto operaci za hodinu.

Jestliže přístroj nebude ani po provedení kontrol uvedených v návodu k řešení problémů a opětovném zapnutí řádně fungovat, obraťte se na autorizované servisní středisko, jasně vysvětlíte problém a uveďte:

- typ závady;
- model;
- typ a sériové číslo přístroje (uvedené na štítku).

Technická data

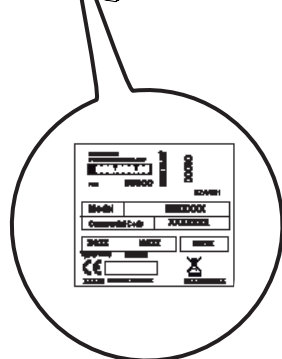
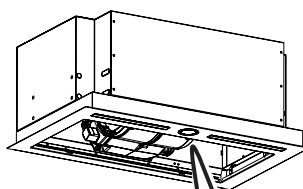
		Jednotka	Hodnota
Typ výrobku			Vestavná digestoř
Rozměry	Šířka	mm	599 / 799
	Hloubka	mm	358
	Min/max výška	mm	245
Průtok vzduchu max* - Odvod		m3/h	630
Hladina hluku max - Odvod		dBA	64
Průtok vzduchu max* - Recirkulace		m3/h	365
Hladina hluku max* - Recirkulace		dBA	79
Celkový výkon		W	256
Informace o žárovce	Typ		SVÍTÍCÍ LED TYČ
	Počet a výkon		2 x 3W
	Patice		N/D
Min. výška instalace - Plynová varná plocha		mm	650
Min. výška instalace - Elektrická varná plocha		mm	500
Hmotnost netto		kg	11 - 12

* Maximální rychlost (vyloučen boost).



Tento přístroj byl navržen, vyroben a prodán v souladu se směrnicemi EU.

Technické údaje jsou uvedeny na štítku umístěném uvnitř přístroje.



Energetická účinnost

Informace o výrobku v souladu s předpisem EU č. 66/2014	Jednotka	Hodnota
Identifikace modelu		UNDERVERK 703.891.39 103.939.74
Roční energetická spotřeba	kWh/a	38,5
Koeficient nárůstu v čase		0,7
Fluidní dynamická účinnost		34,8
Ukazatel energetické účinnosti		41,8
Průtok vzduchu měřený v bodě nejvyšší účinnosti	m ³ /h	373,0
Tlak vzduchu měřený v bodě nejvyšší účinnosti	Pa	448
Maximální průtok vzduchu	m ³ /h	630,0
Elektrické napájení měřené v bodě nejvyšší účinnosti	W	133,5
Jmenovitý výkon systému osvětlení	W	6
Průměrné osvětlení systému osvětlení varné plochy	lux	220
Spotřeba proudu měřená v režimu standby	W	N/D
Spotřeba proudu měřená v režimu off	W	0,00
Hladina akustického výkonu při maximální rychlosti (bez nastavení intenzivní)	dBA	64

Referenční normy:

EN/IEC 61591
EN/IEC 60704-1
EN/IEC 60704-2-13
EN/IEC 60704-3
EN 50564

Energetická úspora

Přístroj má vlastnosti, které přispívají k energetické úspoře při každodenním vaření.


Aspekty životního prostředí

Údržba

- Symbol  na výrobku nebo na jeho obalu označuje, že výrobek nemůže být zlikvidován jako normální domácí odpad. Výrobek, který má být likvidován, musí být odevzdán do specializovaných sběrů pro recyklaci elektrických a elektronických komponentů. Tím, že se ujistíte o řádném provedení likvidace tohoto výrobku, přispějete k zabránění případného negativního dopadu na životní prostředí a na zdraví osob, který by mohla mít nesprávně provedená likvidace.

Podrobnější informace o recyklaci tohoto výrobku získáte na obecním úřadě, v místním podniku pro sběr domácího odpadu nebo v obchodě, kde jste spotřebič zakoupili.

Obalové materiály

Materiály označené symbolem  jsou recyklovatelné. Likvidaci obalů provádějte ve vhodných sběrných nádobách pro recyklaci.

ZÁRUKA IKEA

Jak dlouho je platná záruka IKEA?

Tato záruka platí pět (5) let od původního data nákupu přístroje v obchodě IKEA. Původní účtenka je nezbytná jako doklad o nákupu. Oprava provedená v rámci záruky neprodlužuje záruční dobu přístroje.

Kdo poskytuje servis?

Servis zákazníkům bude zaručen poskytovatelem služeb jmenovaným společností IKEA prostřednictvím vlastní organizace nebo vlastní sítě autorizovaných servisních partnerů.

Na co se vztahuje záruka?

Záruka se vztahuje na případné závady spojené s materiály nebo konstrukcí přístroje a je platná ode dne nákupu přístroje v prodejně IKEA. Záruka je platná pouze pro přístroje určené k použití v domácnostech. Výjimky jsou popsány v bodě „Na co se nevztahuje záruka?“. V období platnosti záruky bude poskytovatel služeb jmenovaný společností IKEA hradit náklady na opravu, náhradní díly, práci a cestovní

výdaje pracovníků údržby, za předpokladu, že výrobek bude moci být opraven bez vynaložení příliš vysokých nákladů. Tyto podmínky jsou v souladu se směrnicemi EU (Č. 99/44/ES) a s místními aplikovatelnými normami a právními předpisy. Vyměněné součástky se stanou vlastnictvím IKEA.

Jak IKEA zasáhne, aby vyřešila problém?

Poskytovatel služeb jmenovaný společností IKEA prověří výrobek a na základě svého uvážení stanoví, zda je možné na případ uplatnit záruku IKEA. Pokud ano, poskytovatel služeb jmenovaný společností IKEA nebo její autorizovaný servisní partner na základě vlastního uvážení rozhodne, zda vadný výrobek bude opraven nebo vyměněn za stejný nebo rovnocenný.

Na co se nevztahuje záruka?

- Běžné opotřebení.
- Úmyslně způsobené škody, poškození způsobené nedodržением návodu k použití, nesprávnou instalací nebo následkem připojení nesprávného

napětí. Škody způsobené chemickými nebo elektrochemickými reakcemi, rzi, korozi nebo škody způsobené vodou, včetně škod způsobených přítomností nadměrného množství vápence ve vodovodním potrubí. Škody způsobené atmosférickými a přírodními jevy.

- Součástky, které podléhají opotřebení, jako např. baterie a žárovky.
- Ozdobné a nefunkční části, které neovlivňují běžné používání přístroje, jako například poškrábání a změny zabarvení.
- Náhodná poškození způsobená cizími látkami nebo předměty a čištěním nebo vyprazdňováním filtrů, výfukových systémů nebo zásuvek na prací prostředky.
- Poškození součástí jako keramické sklo, příslušenství, koše na nádoby a přístroje, napájecí a drenážní trubice, těsnění, žárovky a jejich kryty, stínění, knoflíky, obložení a části obložení či obalů, kromě případů, kdy lze prokázat, že tyto škody byly způsobeny výrobní vadou.
- Případy, v nichž nebyly zjištěny závady během návštěvy technika.
- Opravy, které nebyly provedeny poskytovatelem služeb jmenovaným společností IKEA nebo autorizovaným servisním partnerem nebo opravy, při nichž byly použity neoriginální náhradní díly.
- Opravy zaviněné nesprávně provedenou instalací nebo instalací neodpovídající specifikacím.
- Použití přístroje v nedomácím prostředí, například pro profesionální nebo obchodní použití.
- Škody způsobené při přepravě. V případě přepravy, kterou provádí zákazník do svého bydliště nebo na jinou adresu, IKEA nebude odpovědná za případné škody, k nimž dojde během této přepravy. Jestliže přepravu na adresu zákazníka bude provádět společnost IKEA, na případné škody

způsobené během přepravy se bude vztahovat tato záruka.

- Náklady na počáteční instalaci přístroje IKEA. Nicméně, jestliže poskytovatel služeb jmenovaný společností IKEA nebo její autorizovaný servisní partner provedou opravu nebo výměnu přístroje v rámci záruky, bude-li to nutné, poskytovatel nebo servisní partner budou muset zajistit i opětovnou instalaci opraveného přístroje nebo instalaci náhradního přístroje.

Tato omezení se netýkají prací odborně provedených kvalifikovaným personálem s použitím originálních náhradních dílů, jejichž cílem je přizpůsobení přístroje bezpečnostním předpisům jiné země EU.

Aplikovatelnost národních zákonů

Záruka IKEA zákazníkovi poskytuje, kromě práv daných zákonem, která mohou být v různých zemích různá, specifická zákonná práva. Nicméně, tyto podmínky nijak neomezuji práva spotřebitele stanovená místními zákony.

Oblast platnosti

Pro přístroje zakoupené v jedné zemi EU a převezené do jiné země EU budou služby poskytovány na základě záručních podmínek aplikovatelných v nové zemi. Povinnost poskytnout službu na základě záručních podmínek existuje pouze tehdy, jestliže:

- přístroj odpovídá technickým specifikacím země, v níž bylo požádáno o aplikaci záruky, a je podle nich nainstalován;
- přístroj odpovídá montážním instrukcím a bezpečnostním informacím obsaženým v uživatelské příručce a je podle nich nainstalován.

Postprodejní zákaznický servis pro přístroje IKEA:

Neváhejte kontaktovat postprodejní zákaznický servis IKEA pro:

1. využití záruky;
2. otázky týkající se instalace přístrojů IKEA do specifických vestavěných skříní IKEA. Servisní oddělení neposkytuje servis nebo informace k:
 - instalaci kompletních kuchyní IKEA;
 - elektrickým přípojmům (jestliže je přístroj dodán bez kabelů a zástrček), hydraulickým přípojmům a přípojmům k plynovému systému, které budou muset být provedeny autorizovaným servisním technikem.
3. požadavkům objasnění obsahu uživatelské příručky a specifikací přístroje IKEA.

Aby byl zajištěn co nejlepší servis, než nás budete kontaktovat, přečtěte si pozorně montážní návod a/nebo návod k použití.

Jak nás kontaktovat v případě, že potřebujete náš zásah



Konzultujte úplný seznam poskytovatelů služeb IKEA s příslušnými místními telefonními čísly na poslední stránce této příručky.

Důležité! Pro zaručení rychlejší služby doporučujeme použít telefonní čísla uvedená na konci této příručky. Když žádáte o zásah servisní služby, vždy uveďte specifické kódy přístroje, které jsou obsaženy v této příručce. Předtím, než nás budete kontaktovat, zkontrolujte, zda máte po ruce kód výrobku IKEA (osmimístný) týkající se

přístroje, pro který žádáte zásah servisní služby.

Důležité! USCHOVEJTE SI ÚČTENKU! Je to doklad o nákupu a je třeba ho předložit, abyste mohli využít záručního servisu. Na účtence je uveden i název a kód (osmimístný) zakoupeného přístroje IKEA.

Potřebujete další pomoc?

Pro další otázky, které se netýkají servisní služby přístrojů, zkontaktujte nejbližší prodejnu IKEA. Předtím, než nás budete kontaktovat, doporučujeme si pozorně přečíst dokumentaci přístroje.