

## Tartalomjegyzék

Biztonsági információk	17	Műszaki adatok	25
A készülék bemutatása	21	Energiahatékonyság	26
Tisztítás és karbantartás	22	Környezetvédelmi szempontok	27
Mi a teendő ha...	24	IKEA GARANCIA	27

## Biztonsági információk

**i** Saját biztonsága és a készülék helyes működése érdekében arra kérjük, hogy a készülék üzembe helyezése és használata előtt figyelmesen olvassa el ezt az útmutatót. Tartsa ezt mindig a készülékkel együtt, a készülék átadása vagy eladása esetén is. Fontos, hogy a felhasználók tisztában legyenek a készülék minden működési és biztonsági jellemzőjével.




A vezetékek bekötését szakembernek kell elvégeznie.


- A gyártót nem terheli felelősség a nem megfelelő üzembe helyezés vagy használat miatt bekövetkező esetleges károkért.
- A főzőfelület és a készülék közötti biztonsági távolság elektromos tűzhely esetén 500mm, gáztűzhely esetén 650 mm legyen.
- Amennyiben a gázfőzőlap üzembe helyezési útmutatója a fentinel nagyobb távolságot ír elő, úgy azt kell betartani.
- Ellenőrizze, hogy a hálózati feszültség megfelel-e a készülék belsejében levő adattáblán feltüntetett értéknek.
- A hatályos vezetékvezetési jogszabályoknak megfelelően a rögzített berendezéshez szakaszoló eszközöket kell beszerezni.
- Az I. kategóriájú készülékeknél ellenőrizni kell, hogy az otthoni elektromos hálózat megfelelő földelést biztosít-e.
- Egy legalább 120 mm átmérőjű csővel csatlakoztassa a készüléket a kéményhez. A füst útjának a lehető legrövidebbnek kell lennie.
- Tilos a készüléket az égésből származó (kazán, kandalló stb.) füstök elvezetésére szolgáló csövekbe bekötni.
- A füstgázok visszaáramlásának megakadályozása érdekében megfelelő szellőzésről kell gondoskodni abban a helyiségben, ahol a készülék mellett nem elektromos üzemű (például

gázüzemű) berendezések is vannak. Ha a konyhai elszívót nem villamos készülékekkel együtt használja, a környezeti negatív nyomás nem haladhatja meg a 0,04 mbar értéket, mert csak így kerülhető el az, hogy a készülék visszaszívja a füstgázokat a helyiségbe.

- A levegő nem vezethető ki egy olyan csatornán keresztül, amit a gáz- vagy egyéb tüzelésű készülékek füstelvezetésére használnak.
- A megsérült hálózati zsinór cseréjét kizárólag a gyártó vagy a vevőszolgálat szakembere végezheti.
- A hálózati csatlakozót csak a hatályos előírásoknak megfelelő és jól hozzáférhető konnektorba szabad bedugni.
- A füstelvezetésre vonatkozó műszaki és biztonsági teendőket illetően fontos a helyi hatóságok által előírt szabályok szigorú betartása.

 **FIGYELEM:** Az elszívó üzembe helyezése előtt el kell távolítani a védőfóliákat.

- Csak a készülékhez megfelelő típusú csavarokat és apró alkatrészeket használjon.

 **FIGYELEM:** Áramütés kockázatával járhat az, ha nem szereli fel a jelen utasításban foglaltak szerint a rögzítést szolgáló csavarokat vagy eszközöket.

- A készüléket olyan kétpólusú megszakító közbeiktatásával kell csatlakoztatni az elektromos hálózathoz, amelyen az érintkezők távolsága minimum 3 mm.
- Tilos optikai eszközökkel (látcső, nagyítóüveg) közvetlenül figyelni).
- Ne készítsen flambírozott ételt az elszívó alatt: ez tűzveszélyes lehet.
- A készüléket 8 évnél nem fiatalabb gyermekek, illetve csökkent fizikai, érzékelési vagy szellemi képességgel rendelkező, megfelelő tapasztalatok és ismeretek nélküli személyek is használhatják szigorú felügyelet mellett, illetve ha ismerik a készülék biztonságos használati módját és a kapcsolódó veszélyeket. Ügyeljen arra, hogy ne játszassanak gyermekek a készülékkel. A

készülék tisztítását és karbantartását nem végezhetik gyermekek, amennyiben nincsenek felügyelve.

- Figyeljen a gyermekekre, hogy ne játszhassanak a készülékkel.
- A készüléket nem használhatják csökkent fizikai, érzékelő vagy szellemi képességgel rendelkező, megfelelő tapasztalatok és ismeretek nélküli személyek (gyerekeket is beleértve), hacsak nem tanítják meg vagy ellenőrzik őket a készülék használatára, illetve használatában.



A főzőberendezés használata közben az elérhető alkatrészek nagyon felmelegedhetnek.

- Az előírt időtartam lejáratá után tisztítsa meg és/vagy cserélje ki a szűrőket (tűzveszély).
- Megfelelő szellőzésről kell gondoskodni a helyiségben, amikor a páraelszívót gázzal vagy más tüzelőanyaggal működő készülékekkel egyidejűleg használják (olyan készülékek mellett sem használható, amelyek kizárólag a helyiségbe engedik a levegőt).

### Használat

- Mielőtt bármilyen tisztítási vagy karbantartási műveletre sor kerülne, fontos a készülék kikapcsolása vagy áramtalanítása.
- Tilos a készüléket támaszkodási felületként használni.
- Az elszívó készülék kizárólag háztartási célú használatra, a konyhai szagok eltávolítására szolgál.
- Tilos a készüléket a rendeltetésszerű céloktól eltérő célokra használni.
- Tilos a működésben levő készülék alatt magas lángot hagyni.
- A láng erősségét úgy kell beállítani, hogy az kizárólag a főzőedény aljára irányuljon és ne vegye körbe a főzőedény oldalát.
- Az olajsütőt használat közben végig figyelni kell: a felforrósodott olaj könnyen meggyulladhat.

### Beszerelési módok

A készüléket „kivezetéses” változatban vagy „keringetéses” változatban történő használatra tervezték.



#### Kivezetéses változat (lásd a szimbólumot az üzembe helyezési útmutatóban)

A főzési gőzök az elszívás után a szabadba vezetődnek ki egy (nem tartozék) elvezetőcsövön keresztül, amely a készülék gőzkimenetéhez csatlakozik.

Fontos, hogy az elvezetőcső megfelelő csatlakoztatással, helyesen legyen felszerelve a levegőkimenetre.



#### Keringetéses változat (lásd a szimbólumot az üzembe helyezési útmutatóban)

A levegőt a készülék egy vagy több szűrővel megszűri, majd visszaáramoltatja a helyiség légterébe.

**Fontos:** Ügyeljen arra, hogy megfelelő legyen

a légáramlás a készülék körül.

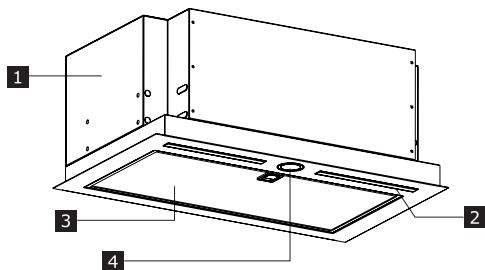
**Fontos:** Ha a készülék nem rendelkezik szénszűrővel, azokat a berendezés használata előtt meg kell rendelni és be kell szerelni. A szűrők kereskedelmi forgalomban kaphatók.

A készüléket a különösen szennyezett helyektől, ablakoktól, ajtóktól és hőforrásoktól távolabb kell beszerezni.

A falhoz való rögzítést szolgáló tartozékok nincsenek mellékelve, mivel azok a fal anyagától függően eltérőek. Olyan rögzítési rendszereket használjon, amelyek megfelelőek az otthoni falakhoz és a készülék súlyához. A további részletekért forduljon egy hivatalos márkakereskedőhöz.

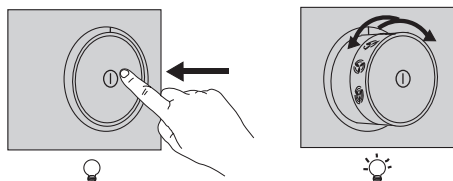
Őrizze meg az útmutatót, mert később még szüksége lehet rá.

## A készülék bemutatása



- 1 Készülék ház
- 2 LED világítás
- 3 Zsírszűrő
- 4 Kezelőlap

## Kezelőlap



<b>Világítás</b>	A világítás bekapcsolásához nyomja be a szabályozógombot, majd engedje el úgy, hogy kijöjjön a helyéről. A világítás kikapcsolásához nyomja be ismét a szabályozógombot úgy, hogy az kikapcsolási helyzetbe kerüljön.
<b>Motorsebesség szabályozása</b>	Nyomja be a szabályozógombot, majd engedje el úgy, hogy kijöjjön a helyéről, majd forgassa el a szabályozógombot egy lehetséges elszívási fordulatszám kiválasztásához.

## Általános javaslatok

- A főzés megkezdésekor a legkisebb sebességfokozaton kapcsolja be a páraelszívót, majd a főzés befejezése után még néhány percig járassa a készüléket.
- Csak nagy mennyiségű füst és gőz esetén növelje a sebességet, és csak rendkívüli esetben alkalmazzon intenzív sebességet.
- Az optimális szagmentesítési hatékonyság érdekében a szükség szerinti időben cserélje ki a szénzsűrő(ke)t.
- Az optimális zsírmegkötési hatékonyság érdekében a szükség szerinti időben tisztítsa ki a zsírszűrő(ke)t.
- A hatékonyság optimalizálása és a zajszint minimálisra való csökkentése érdekében a vezetékcatornánál alkalmazza a jelen útmutatóban szereplő maximális átmérőt.

## Tisztítás és karbantartás

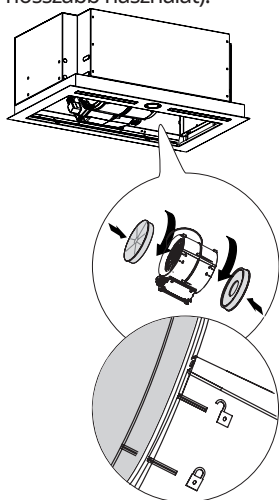


Mielőtt bármilyen tisztítási vagy karbantartási műveletre sor kerülne, fontos a készülék kikapcsolása vagy áramtalanítása.

**FONTOS** A készüléket nedves ruhával és semleges kémhatású folyékony tisztítószerral kell tisztítani.

### Hosszú élettartamú szénzsűrő (zöld)

A szagvédő szűrő 3-4 havonta mosható és regenerálható (vagy gyakrabban, ha a készülék intenzív használatnak van kitéve), legfeljebb 8 regenerációs cikluson keresztül (különösen intenzív használat esetén nem javasolt az 5 ciklusnál hosszabb használat).



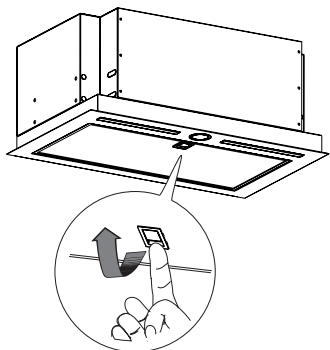
### A regenerálás folyamata:

- Mossa legfeljebb 70°-on, mosogatógépben, vagy mossa kézzel, meleg vízben, dörzsszivacs használata nélkül (ne használjon mosószereket!).
- Szárítsa sütőben legfeljebb 70°-os hőmérsékleten 2 órán keresztül (a sütő használati és beszerelési utasításának figyelmes elolvasása javasolt).

### Zsírszűrők

A szűrők tisztítását és cseréjét az előírt időközönként kell végezni, hogy biztosítható legyen a készülék megfelelő működése és hogy elkerülhető legyen a túlzott zsírfelhalmozódás miatti tűzveszély.

A zsírszűrők 2 havonta vagy – nagyon intenzív használat esetén – ennél gyakrabban tisztítandók, és mosogatógépben is tisztíthatók.



### Az izzók cseréje

Csere esetén forduljon hivatalos márkaszervizhez.

## Mi a teendő ha...

Meghibásodás észlelése esetén először egyedül próbáljon megoldást találni. Ha nem sikerül a problémát egyedül megoldania, forduljon hivatalos márkaszervizhez.

**i** A készülék helytelen használata vagy a beszerelési utasítások be nem tartásával végzett üzem behelyezés esetén előfordulhat, hogy Önnek a garanciális időszak alatt is ki kell fizetnie a hivatalos márkaszerviz szakemberének a kiszállási díját.

PROBLÉMA	LEHETSÉGES OK	MEGOLDÁS
A készülék nem stabil	A készülék üzembe helyezése nem megfelelően történt	Tartsa be a készülékhez mellékelt üzembe helyezési utasításokat.
A készülék nincs síkban	A készülék üzembe helyezése nem megfelelően történt	Tartsa be a készülékhez mellékelt üzembe helyezési utasításokat.
Nem kielégítő a zsírszűrési teljesítmény	A fémszűrőkön vagy a szénszűrőkön olaj és zsír található.	A szűrők tisztítását a használati útmutatóban előírt gyakorisággal végezze
A készülék nem működik	A készülék csatlakoztatása nem megfelelően történt	Ellenőrizze, hogy a hálózati zsinór csatlakozik-e a motorblokkhoz, illetve hogy a hálózati csatlakozó be van-e dugva a konnektorba
A világítás nem működik	Meghibásodott a LED	Csere esetén forduljon hivatalos márkaszervizhez.
A páraelszívó túl zajos az ügyfél elvárásaihoz képest.	A fali légtelenítő átmérője túl kicsi, valamint nyomásvesztést és a motor fordulatszámának növekedését okozza.	Kövesse a készülékhez mellékelt üzembe helyezési utasításokat.
	A készüléket belső keringtetési üzemmódban szerelték be.	A készülék belső keringtetési üzemmódban (és használatban lévő szénszűrővel) zajosabb egy kivezetéses üzemmódban működő készüléknél.
	A szellőzőcső egynél több kanyarral készült.	Ha az épület füstelvezető rendszere többszörös kanyarral készült, vagy nagy távolságot fed le, a készülék zajosabb lehet.

### Mielőtt hivatalos márkaszervizhez fordulna:

A készülék ismételt bekapcsolásával ellenőrizze, hogy megszűnt-e a probléma. Ha nem, akkor kapcsolja ki a készüléket és egy óra múlva ismétlje meg a műveletet. Ha a készülék a hibaelhárítási útmutatóban felsorolt ellenőrzések és a készülék ismételt bekapcsolása után sem működik megfelelően, akkor forduljon a hivatalos márkaszervizhez és mondja el érthetően a problémát, külön kitérve a következőkre:

- a hiba jellege;
- a modell;
- a készülék típusa és gyártási száma (az adattáblán található).



## Műszaki adatok

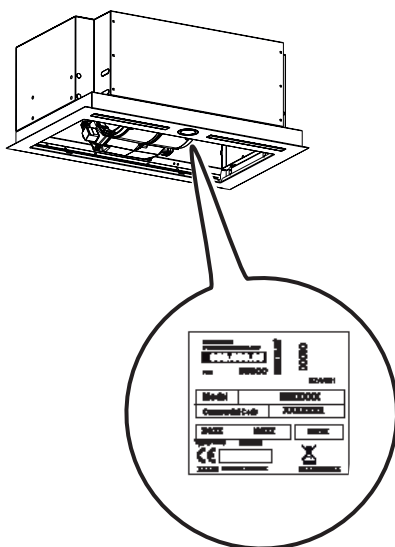
		Mértékegység	Érték
Terméktípus			Beépített elszívó
Méretek	Szélesség	mm	599 / 799
	Mélység	mm	358
	Magasság min/max	mm	245
Max. légáramsebesség* - Elszívás		m3/h	630
Max. zajszint - Elszívás		dBA	64
Max. légáramsebesség* - Keringetés		m3/h	365
Max. zajszint* - Keringetés		dBA	79
Összteljesítmény		W	256
Világítási információk	Típus		LED SOR
	Darabszám és teljesítmény		2 x 3 W
	Csatlakozó		N/A
Min. szerelési magasság - gázfűzőlap		mm	650
Min. szerelési magasság - elektromos főzőlap		mm	500
Nettó tömeg		kg	11 - 12

\* Legnagyobb sebességnél (intenzív fokozat nélkül).



A készülék tervezése, gyártása és forgalmazása megfelel az EGK irányelveknek.

A műszaki adatok a készülék belsejében elhelyezett adattáblán láthatók.



## Energiahatékonyság

Termékismertető adatlap a 66/2014/EU rendelet szerint	Mértékegység	Érték
A modell megjelölése		UNDERVERK 703.891.39 103.939.74
Éves energiafogyasztás	kWh/év	38,5
Időtartam-növelő tényező		0,7
Hidrodinamikai hatékonyság		34,8
Energiahatékonysági mutató		41,8
Mért légáramsebesség a legjobb hatásfokú pontban	m <sup>3</sup> /h	373,0
Mért légnyomás a legjobb hatásfokú pontban	Pa	448
Maximális légáramsebesség	m <sup>3</sup> /h	630,0
Mért villamosenergia-felvétel a legjobb hatásfokú pontban	W	133,5
A világítórendszer névleges teljesítménye	W	6
A világítórendszer által a főzési felületen biztosított átlagos megvilágítás	lux	220
Mért energiafogyasztás a készenléti üzemmódban	W	N/A
Mért energiafogyasztás a kikapcsolt üzemmódban	W	0,00
Zajszint legnagyobb sebességnél (az intenzív fokozat bekapcsolása nélkül)	dBA	64

### Referencia jogszabályok:


EN/IEC 61591  
EN/IEC 60704-1  
EN/IEC 60704-2-13  
EN/IEC 60704-3  
EN 50564

### Energiatakarékosság

A készülék egyes jellemzői hozzájárulnak ahhoz, hogy a napi főzés során energiát lehessen megtakarítani.

## Környezetvédelmi szempontok


### Karbantartás

- A terméken, illetve a csomagoláson látható  szimbólum arra utal, hogy a termék nem kezelhető normál háztartási hulladékként. Az ártalmatlanítandó terméket megfelelő gyűjtőhelyen kell leadni, ahol elvégzik az elektromos és elektronikus alkatrészek újrahasznosítását. Ha Ön gondoskodik a termék megfelelő ártalmatlanításáról, akkor ezzel hozzájárul ahhoz, hogy elkerülhetők legyenek a hulladékká vált termék nem szabályos ártalmatlanítása miatt a környezetre és egészségre nézve poten-

ciálisan káros következmények.

A termék újrahasznosításával kapcsolatban a helyi önkormányzat, a háztartási hulladékgyűjtő szolgálat vagy a terméket értékesítő bolt tud részletes tájékoztatással szolgálni.

### Csomagolóanyagok

A  szimbólummal ellátott anyagok újrahasznosíthatók. Az újrahasznosításhoz a csomagolóanyagot megfelelő tárolóedényekben kell ártalmatlanítani.

## IKEA GARANCIA

### Meddig érvényes az IKEA garancia?

Ez a garancia öt (5) évig érvényes a készülék IKEA boltban történt vásárlásának eredeti időpontjától számítva. Az eredeti blokkot – mint vásárlási elismervényt – feltétlenül meg kell őrizni. A garancia keretében végzett javítások nem hosszabbítják meg a készülék garanciális időtartamát.

### Ki biztosít vevőszolgálatot?

A vevőszolgálatot az a szolgáltató biztosítja, akit erre az IKEA saját szervezetén vagy a hivatalos vevőszolgálati partnerek hálózatán keresztül kijelöl.

### Mire terjed ki a garancia?

A garancia a készülék anyagaihoz vagy kialakításához kapcsolódó esetleges hibákra terjed ki, és attól a naptól érvényes, amelyen megtörténik a készülék vásárlása egy IKEA árusítóhelyen. A garancia csak az otthoni használatra szánt készülékekre terjed ki. A kivételek felsorolása a „Mire nem terjed ki a garancia?” címszó alatt található. A garancia érvényességi időtartama alatt az IKEA által

kijelölt szolgáltató fedezi a javítások, a cserealkatrészek, a munkaerő és a karbantartók kiszállásának költségeit, feltéve ha a készülék javítása túlzottan magas költségek nélkül lehetséges. Ezek a feltételek megfelelnek az uniós irányelveknek ( 99/44/EK), valamint a hatályos helyi jogszabályoknak és előírásoknak. A kicserélt alkatrészek az IKEA tulajdonába kerülnek.

### Mit tesz az IKEA a probléma megoldása érdekében?

Az IKEA által kijelölt szolgáltató a termék megvizsgálásával saját kizárólagos hatáskörében eldönti, hogy az adott helyzetben alkalmazható-e az IKEA garancia. Ha alkalmazható, akkor az IKEA által kijelölt szolgáltató vagy valamelyik hivatalos vevőszolgálati partner saját kizárólagos hatáskörében eldönti, hogy megjavítja a hibás terméket, vagy kicseréli azt egy ugyanolyan vagy egyenértékű termékkel.

### Mire nem terjed ki a garancia?

- Normál elhasználódás.

- Szándékosan okozott károsodások, valamint az üzemeltetési útmutató be nem tartása, a helytelen üzem behelyezés vagy a téves feszültségre való csatlakoztatás miatti károsodások. A vegyi vagy elektrokémiai reakciók, rozsda, korrózió vagy víz miatti károsodások, beleértve a vízvezetékekben található túlzott mennyiségű vízkő miatti károsodásokat is. A légköri és természeti jelenségek miatti károsodások.
- Az elhasználódó alkatrészek, például akkumulátorok és izzók.
- A készülék normál használatát nem befolyásoló díszítő és nem funkcionális alkatrészek károsodása, pl. karcolódások és színelváltozások.
- Az idegen anyagok vagy testek miatt, valamint a szűrők, elvezetőrendszerek vagy mosószer-tartók tisztítása vagy eltömődés-mentesítése miatt jelentkező véletlenszerű károsodások.
- A különböző elemek pl. üvegerámia, tartozékok, evőeszköz- és edénytartó kosarak, bevezető- és elvezetőcsövek, tömítések, izzók és izzóburkolatok, védőelemek, borítások, burkolat- és bevonatelemek károsodásai, kivéve ha ezen a károsodásokat bizonyíthatóan gyártási hibák okozták.
- Azok az esetek, amikor a kiszálló szakember nem tud hibát megállapítani.
- A nem az IKEA által kijelölt szolgáltató vagy valamelyik hivatalos vevőszolgálati partner által végzett javítások, illetve a nem eredeti alkatrészek felhasználásával végzett javítások.
- A helytelen vagy nem az előírások szerint végzett üzem behelyezés miatti javítások.
- A készülék nem háztartási, hanem például professzionális vagy kereskedelmi célú használata.
- A szállítás miatti károsodások. A vevő által a saját otthonában vagy egy másik tartózkodási helyen végzett

szállítás esetén az IKEA nem vállalhat felelősséget a szállítás közben jelentkező károsodásokért. Ha azonban a vevő otthonában az IKEA végzi a szállítást, akkor a jelen garancia kiterjed a szállítás közben jelentkező esetleges károsodásokra is.

- Az IKEA készülék első üzembe helyezési költsége. Ettől függetlenül, ha a garancia keretén belül az IKEA által kijelölt szolgáltató vagy valamelyik hivatalos vevőszolgálati partner végez javítást vagy cserét, akkor a szolgáltató vagy a vevőszolgálati partner köteles gondoskodni a megjavított készülék ismételt üzembe helyezéséről, illetve a cserekészülék üzembe helyezéséről is, amennyiben szükséges.

A fenti korlátozások nem vonatkoznak azokra a szakember által szakszerűen és eredeti alkatrészek felhasználásával elvégzett munkákra, amelyek célja a készülék hozzáigazítása egy másik uniós ágállam biztonsági előírásaihoz.

### **A nemzeti törvények alkalmazhatósága**

Az IKEA garancia konkrét jogosultságokat biztosít a vevőnek az országoként eltérő és törvényben rögzített jogokon kívül. Ezek a feltételek azonban semmilyen módon nem korlátozzák a helyi jogszabályokban meghatározott fogyasztói jogokat.

### **Érvényességi terület**

A valamelyik uniós tagállamban vásárolt és egy másik uniós tagállamba átszállított készülékeknél a szolgáltatások nyújtása az új tagállamban érvényes garanciális feltételek szerint történik. A garanciális feltételek szerinti szolgáltatásnyújtás kötelezettsége csak akkor áll fenn, ha:

- a készülék és annak üzembe helyezése megfelel azon ország műszaki előírásainak, amelyben a garanciális feltételek alkalmazását kéri;
- a készülék és annak üzembe helyezése

megfelel a szerelési utasításoknak és a használati útmutatóban foglalt biztonsági tudnivalóknak.

### **Az IKEA készülékekhez rendelkezésre álló vevőszolgálat:**

Az alábbi ügyekben érdemes a vevőszolgálathoz fordulni:

1. a garancia igénybevétele;
2. felvilágosítás kérése az IKEA készülékeknek a beépített IKEA bútorokba történő beszerelésével kapcsolatban. Az alábbiakra vonatkozóan a vevőszolgálat nem tud érdemi segítséget vagy felvilágosítást adni:
  - komplett IKEA konyhák beszerelése;
  - elektromos csatlakoztatások (ha a készülék szállítása hálózati zsinór és csatlakozó nélkül történik), víz- és gázbekötések, amelyeket csak az erre feljogosított szerviz munkatárs végezhet.
3. felvilágosítás kérése az IKEA készülék használati útmutatójában foglaltakkal és műszaki adataival kapcsolatban.

A segítség nagyobb hatékonysága érdekében a vevőszolgálathoz fordulás előtt a vevőnek ajánlott figyelmesen elolvasnia a szerelési utasításokat és/vagy a használati útmutatót.

### **Elérhetőségünk segítség kérése esetén**



A jelen útmutató utolsó oldalán található az IKEA szolgáltatók teljes listája az adott országra vonatkozó telefonszámokkal együtt.

**Fontos!** A gyorsabb szolgáltatás érdekében ajánlott a jelen útmutató végén található telefonszámokat használni. Segítség kérése esetén mindig a jelen útmutatóban található készülékkódokra kell hivatkozni. Mielőtt hozzánk fordulna, gondoskodjon arról, hogy kéznél legyen a segítségkérés tárgyát képező készülék IKEA termékkódja (8 jegyű szám).

**Fontos! ŐRIZZE MEG A BLOKKOT!** Ez bizonyítja a vásárlást, és ezt kell bemutatni a garancia igénybeviteléhez. A blokkon is megtalálható a vásárolt IKEA készülék megnevezése és kódja (8 jegyű szám).

### **Egyéb segítségre van szüksége?**

A készülékekre vonatkozó további, nem vevőszolgálati jellegű kérdéseivel forduljon a legközelebbi IKEA árusítóhelyhez. Kérjük, hogy figyelmesen olvassa el a készülék dokumentációját mielőtt hozzánk fordulna.